



alarm
automatika®

b r i n e m o o z a š t i t i

KORISNIČKE UPUTE VT DMR11S – VT EP11S



DMR11S/S8



DMR11S/D16



DMR11S/ID/S4



DMR11S/ID/D8



DMR11S/S4/F1



DMR11S/D8/F1



DMR11S/F2



EP11S/S12



EP11S/D24



R21/TFT



R21/LB



R21/ID



R21/TK



R21/S4



R21/D8

i Pročitajte pažljivo korisničke upute prije korištenja proizvoda

1 UVJETI KORIŠTENJA

Informacije u ovom dokumentu mogu se promijeniti bez prethodne najave. I ako se za informacije sadržane u ovom dokumentu pretpostavlja da su točne, Alarm automatika d.o.o. , ne preuzima odgovornost za eventualne pogreške ili propuste . Također zadržavamo pravo za prekid ili promjenu specifikacije proizvoda bez prethodne obavijesti . Nismo odgovorni u slučaju gubitka profita koji proizlazi korištenjem ili prodajom naših proizvoda, koji su kupljeni i isporučeni sa naše strane. Prijavljene, eventualne greške biti će ispravljene u novijim verzijama ovog priručnika.

Nema jamstva - Ovaj priručnik je objavljen " kakav jest " bez izjave ili jamstva, izričito ili implicirano. Alarm automatika d.o.o. ne daje nikakva jamstva u odnosu na ovaj priručnik ili informacije i materijale koje se nalaze u njemu. Iako smo se potrudili uključiti točne i ažurirane informacije, bez predrasude zbog općenitosti ovog stavka , Alarm automatika d.o.o. ne jamči da su podaci u ovom priručniku potpuni , istiniti, točni ili da ne dovode u zabludu.

Podatci u ovom priručniku dizajnirani su samo za potrebe korisnika i nije namijenjeno da zamijene informacije sadržane u propisima kupaca , tehničkim priručnicima / dokumentima ili drugim službenim publikacijama. Kupci koji koriste ovaj priručnik trebali bi prijaviti sve pogreške ili propuste, preporuke za poboljšanja ili druge komentare poduzeću Alarm automatika d.o.o. . Korištenjem ovog priručnika, slažete se da su isključenja i ograničenja od odgovornosti navedene pod uvjetima korištenja ovog priručnika razumni. Ako se ne slažete sa uvjetima korištenja ne smijete koristiti ovaj priručnik .

2 UVOD

Vanjska portafonska jedinica ugrađuje se na ulazu u zgradu, a koristi se za pozive stanarima i kontrolu otvaranja električne brave na ulaznim vratima.

Ovo je vodič za brzu instalaciju, za više informacija proučite tehnički vodič za DT sustave.

Za poziv prema stanaru pritisnite tipku ispred naziva stanara kojeg želite pozvati. Čim se stanar javi na unutarnoj jedinici automatski se uspostavlja komunikacija, te možete razgovarati. Ako želi stanar Vam daljinski, sa unutarne jedinice može otvoriti vrata.

Vanjske jedinice sa oznakom ID imaju ugrađen RFID čitač kartica i privjesaka frekvencije 125 kHz. Za otvaranje vrata vrata putem RFID privjeska ili kartice dovoljno je približiti karticu ili privjesak mjestu označenom na samom čitaču kako je prikazano slikom.



Na DMR11S postoji i mogućnost spajanja vanjskog tipkala za otvaranje vrata. Poziciju kamere moguće je podesiti ovisno o poziciji instalacije vanjske jedinice. Na vanjske jedinice sa oznakom F1 i F2 moguća je ugradnja dodatnih modula R21/TFT, R21/LB, R21/ID, R21/TK. Za instalaciju i korištenje modula pogledajte pripadajuće upute za module.

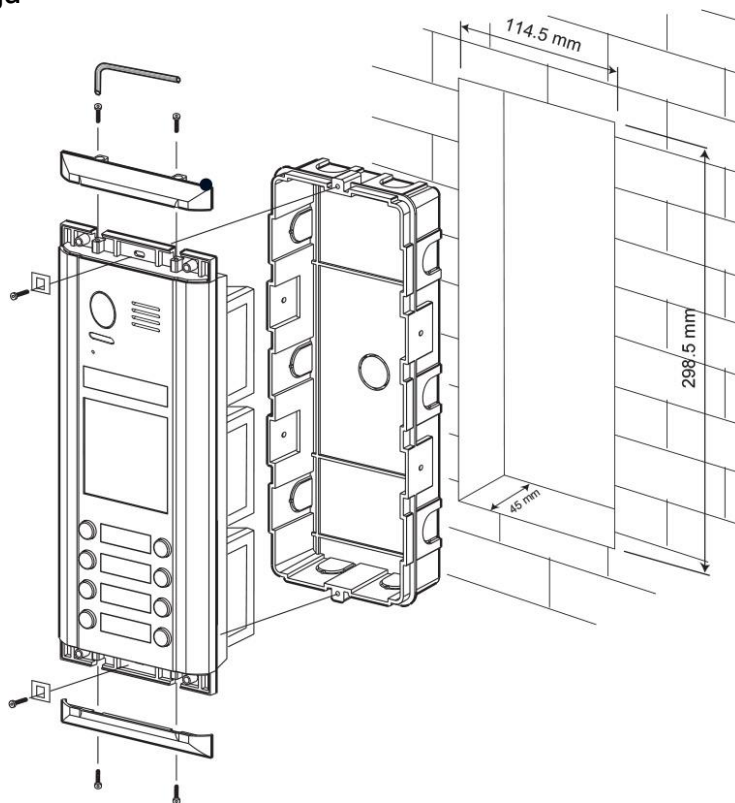


alarm
automatica®

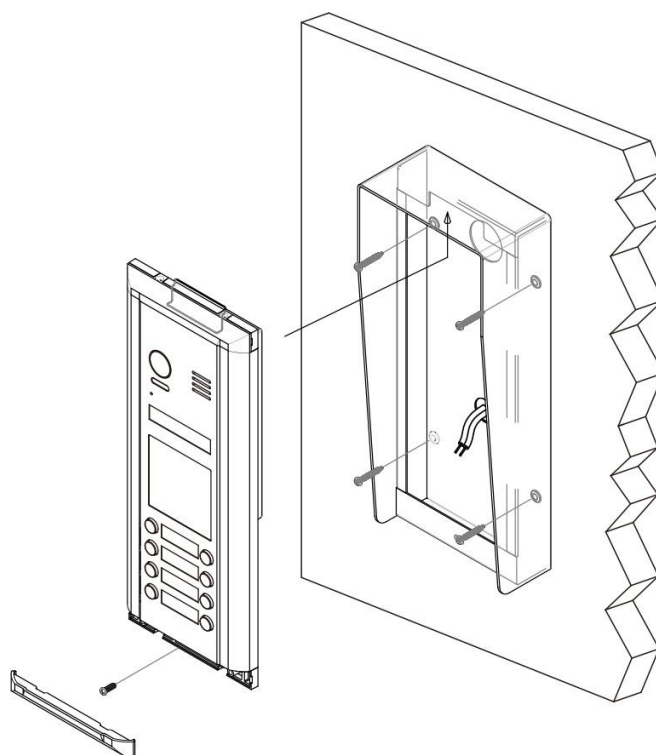
b r i n e m o o z a š t i t i

3 INSTALACIJA

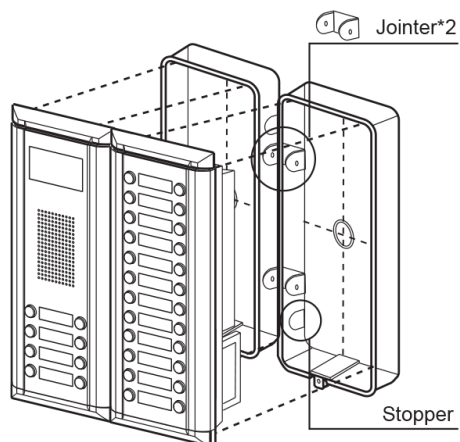
Podžbukna ugradnja



Nadžbukna ugradnja

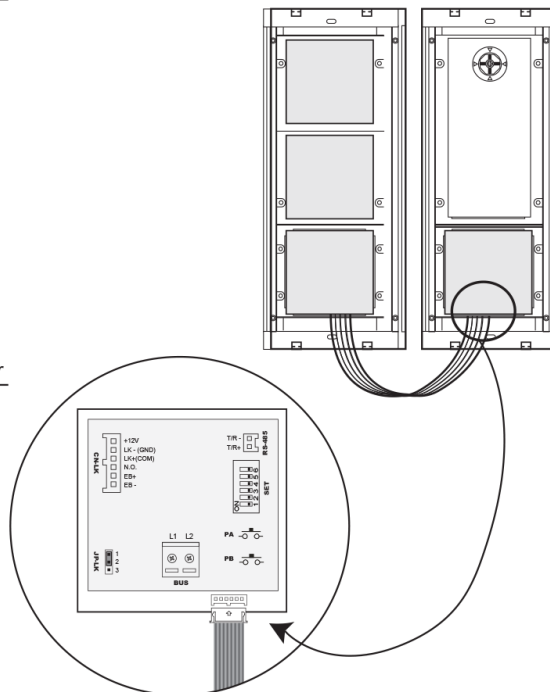


3.1 INSTALACIJA DODATNOG PANELA



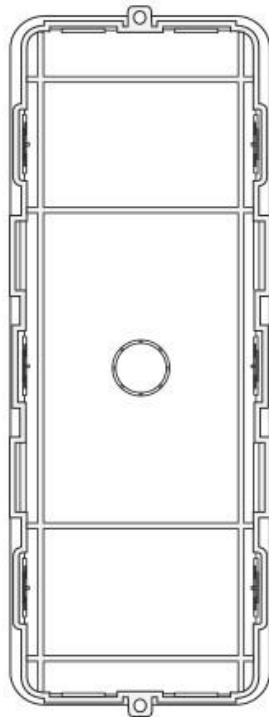
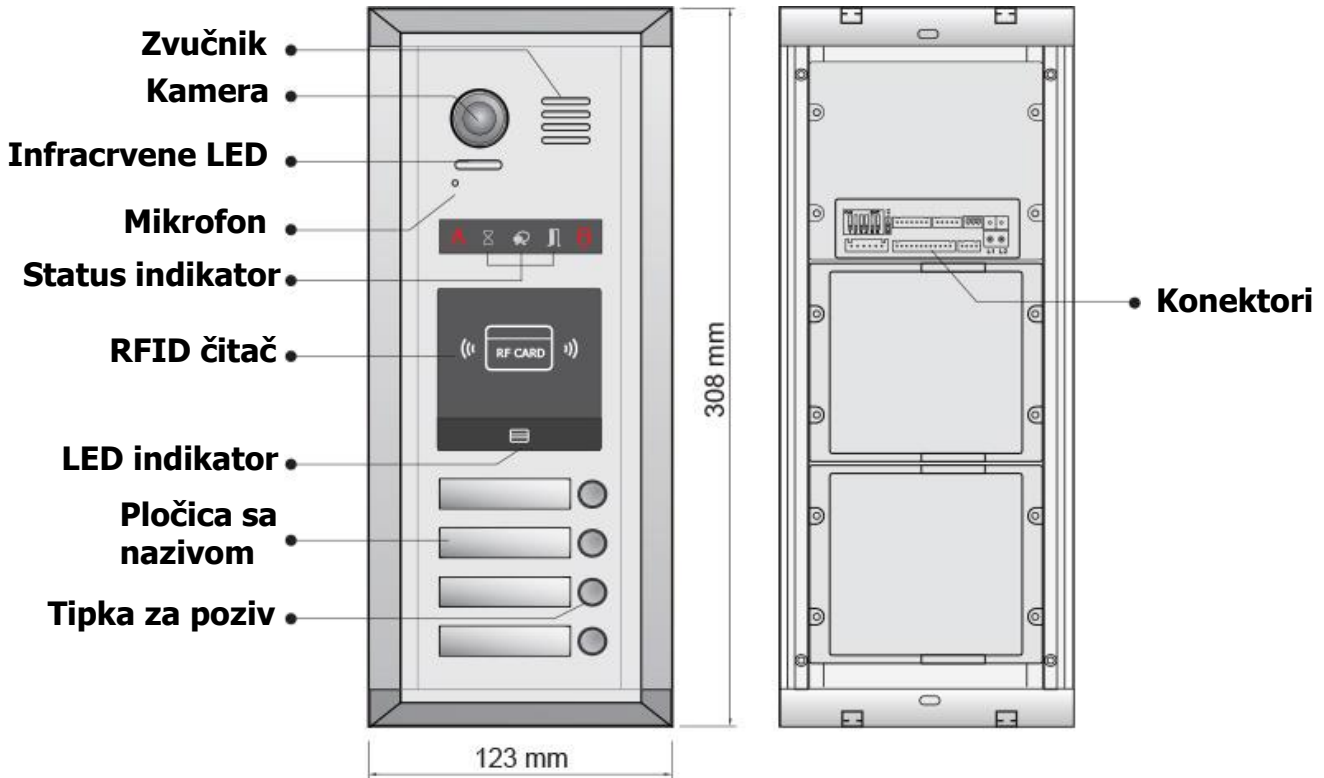
NAPOMENA

Dodatni panel sa dva reda tipki može biti jedino spojen na vanjsku jedinicu sa dva reda tipki; Dodatni panel sa jednim redom tipki može se jedino spojiti na vanjsku jedinicu sa jednim redom tipki.

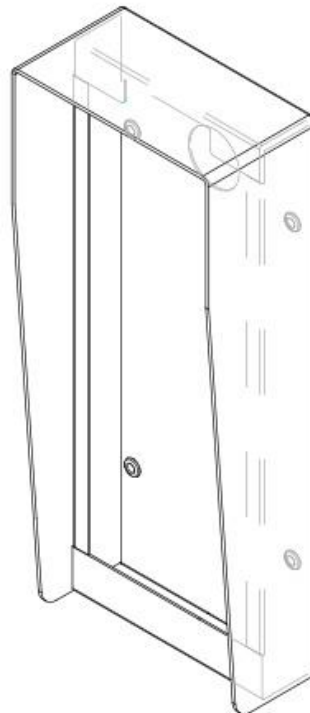




4 DIJELOVI I FUNKCIJE



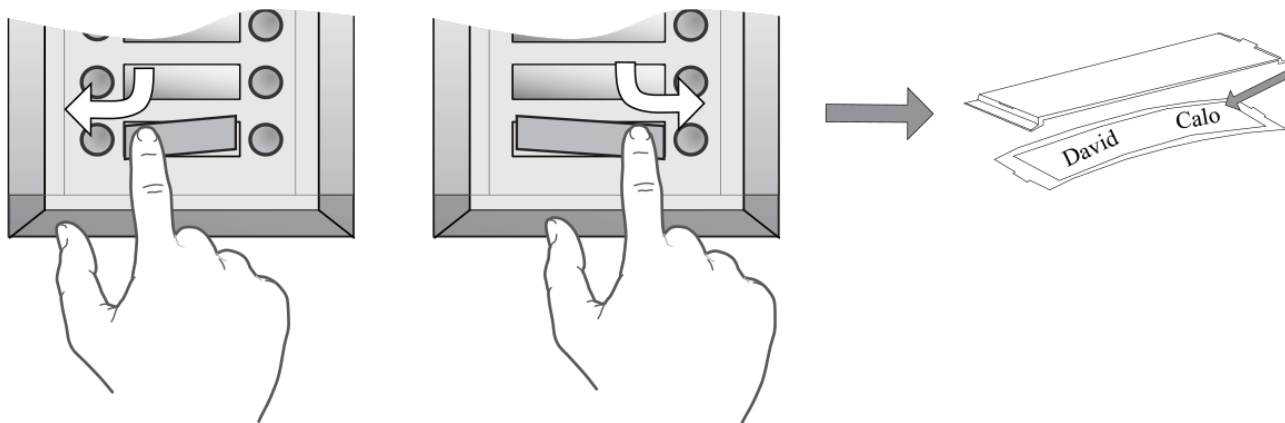
Kutija za podžbuknu ugradnju



Kutija za nadžbuknu ugradnju

4.1 POSTAVLJANJE PLOČICE SA IMENOM

Pritisnite na rubu i pomaknite prozirnu masku u jednu stranu, ubacite papir sa imenom i ponovno vratite prozirnu masku na jedinicu. Imajte na umu da vanjske jedinice sa 2 reda tipki možete otvoriti na bilo kojoj strani, dok se jedinice sa jednim redom tipki otvaraju na desnoj strani.

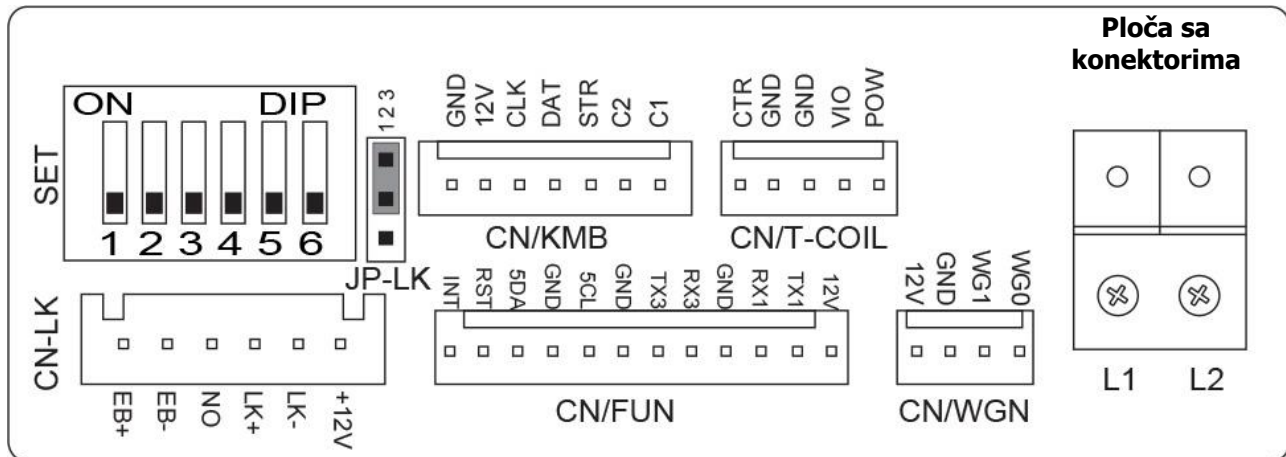


4.2 ADRESIRANJE POZIVNIH TIPKI

Potrebno je kombinirati vanjsku jedinicu i dodatne panele ili sve sa jednim redom pozivnih tipki ili sve sa 2 reda pozivnih tipki. Ovisno koje odaberemo potrebno je podesiti DIP prekidač (BIT-4) prema odabiru kako je prikazano na slici. Bit 4 na DIP prekidačima mora biti u poziciji OFF za vanjske jedinice sa dva reda tipki ili u poziciji ON za vanjske jedinice sa jednim redom tipki.

Nakon što na DIP prekidaču podesimo ima li vanjska jedinica / jedinice jedan ili dva reda pozivnih tipki odredili smo pozivne adrese za svaku pozivnu tipku. Sustav radi na način da svaka unutarnja jedinica (monitor, slušalica) ima adresu, a svaka pozivna tipka ima prema tvorničkim postavkama predefinirano koju adresu će pozivati (određeno položajem DIP prekidača BIT-4) kao što je prikazano na slici. Pritiskom na pozivnu tipku poziva se unutarnja jedinica čija je adresa povezana sa tom tipkom.

5 POVEZIVANJE

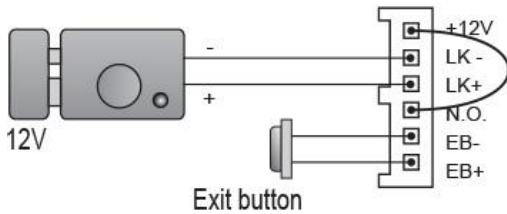


+12V	Izlaz napajanja napona 12 VDC
LK-(GND)	Izlaz napajanja, masa
LK+(COM)	Relejni kontakt, mirni (COM)
NO	Relejni kontakt, normalno otvoren
EB+	Tipkalo za izlaz, konektor za +
EB-	Tipkalo za izlaz, konektor za -
JP-LK	Postavka za korištenje FAIL SAFE elektroprihvataka. Ako kratkospojnik stavimo na poziciju 2-3, izlazni relej za bravu postavljen je u normalno zatvoren način rada
SET	DIP prekidači za konfiguraciju sustava
CN/KMB	Konektor za modul za pozivne tipke
CN/T-COIL	Rezervirano
CN/FUN	Konektor za tipkovnicu ili TFT info modul
CN/WGN	Konektor za RFID čitač
Bus(L1,L2)	Ne-polarizirana komunikacijska linija

Primjer u nastavku je ožičenje za jednu vanjsku jedinicu. Obratite pažnju da je maksimalna struja koju vanjska jedinica može isporučiti prema elektroprihvataču pri naponu 12 VDC jednaka 250 mA. Provjerite da li koristite bravu odgovarajuće potrošnje. Ako želite povezati bravu veće potrošnje tada iskoristite relejni izlaz (a ne naponski) i dodatno napajanje za bravu.

5.1 KONTROLA BRAVE INTERNIM NAPAJANJEM

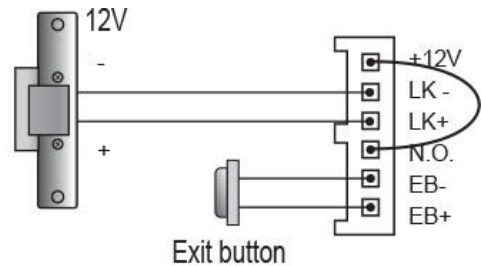
NAPAJANJE OTVARA



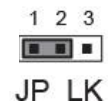
Kratkospojnik na 2-3



GUBITAK NAPAJANJA OTVARA



Kratkospojnik na 1-2



Napajanje brave ograničeno je na 12VDC, maksimalna struja 250 mA kada se koristi napajanje iz vanjske jedinice.

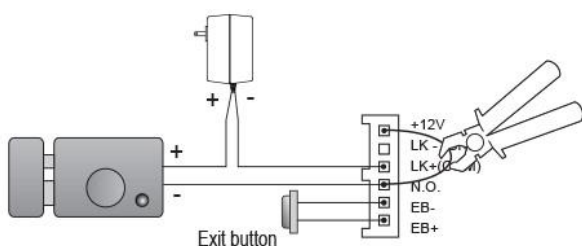
Parametar *Podešavanja načina otključavanja* mora biti postavljen na 0 (tvornička postavka).

Kratkospojnik mora biti prebačen na poziciju 1-2 za brave koje rade na način da gubitkom napajanja otvaraju. (NC način rada).

Kratkospojnik mora biti prebačen na poziciju 2-3 za brave koje rade na način da kada dobiju napajanje otvaraju. (NO način rada). Ako je potrebno duže vrijeme otvaranja možete ga promijeniti putem DIP 5 prekidača ili putem monitora.

5.2 KONTROLA BRAVE DODATNIM NAPAJANJEM

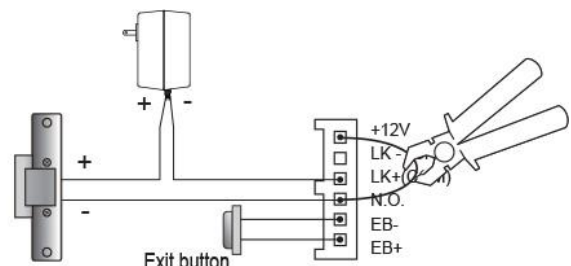
NAPAJANJE OTVARA



Kratkospojnik skinut



GUBITAK NAPAJANJA OTVARA



Kratkospojnik skinut

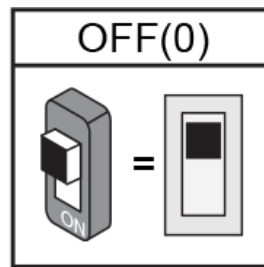
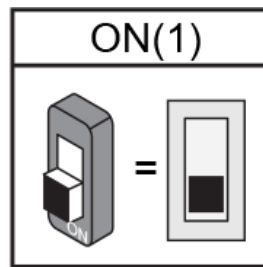
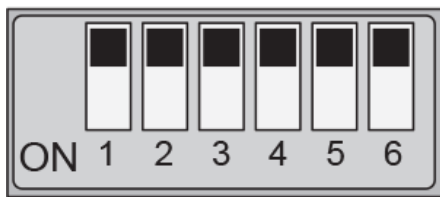


vanjsko napajanje mora biti prilagođeno električnoj bravi. Prije povezivanja kratkospojnik mora biti maknut.






Parametar *Podešavanja načina otključavanja* mora biti postavljen ovisno o bravi.

1. Brava kada dobije napajanje otvara, Način otključavanja=0 (tvornička postavka)
2. Brava kada izgubi napajanje otvara, Način otključavanja=1

5.3 POSTAVKE DIP PREKIDAČA



Vanjsku jedinicu možemo podešavati putem 6 DIP prekidača na ploči. DIP prekidači mogu se mijenjati prije ili nakon instalacija, ali svaki put nakon izmjene položaja prekidača potrebno je isključiti i ponovno uključiti napajanje vanjske jedinice.

Bit-1 Bit-2 Podešavanje adrese vanjske jedinice		Tvorička vrijednost, ID =0, postavka za prvu vanjsku jedinicu
		ID=1, postavka za drugu vanjsku jedinicu
		ID=2, postavka za treću vanjsku jedinicu
		ID=3, postavka za četvrtu vanjsku jedinicu
Bit-3 Odabir modela vanjske jedinice		Postavka ako koristite vanjske jedinice sa dva reda pozivnih tipki
		Postavka ako koristite vanjske jedinice sa jednim redom pozivnih tipki
Bit-4 Odabir adrese pozivnih tipki		Tvorička postavka za korištenje tvoričkih adresa pozivnih tipki
		Korištenje programiranih adresa (programiranih putem programa)
Bit-5 Odabir vremena trajanja otvaranja brave		Tvorička postavka, vrijeme otvaranja = 1 sekunda
		Vrijeme otvaranja = 5 sekundi (može se dodatno podesiti putem DT Config programa)
Bit-6 Aktivacija tipke A i B		Tipka A i B nisu aktivne (tvorička postavka). Za detalje pročitajte Technical guide.
		Tipka A i B aktivne. Za detalje pročitajte Technical guide.

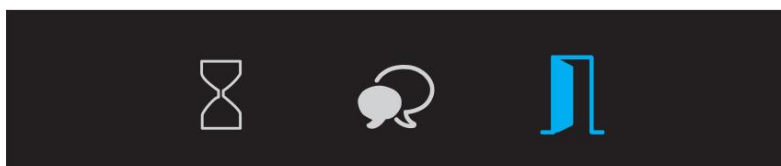
6 UPRAVLJANJE RFID ČITAČEM KARTICA

- Do 320 RFID korisničkih kartica/privjesaka možete registrirati u jednoj DMR11S jedinici
- Jednostavno upravljanje putem LED dioda i zvučnih signala
- Dvije master kartice, jedna za dodavanje korisnika, druga za brisanje korisnika. Kada dodamo novu master karticu, stara će se automatski poništiti
- Udaljenost očitavanja je od 3 do 5 cm.

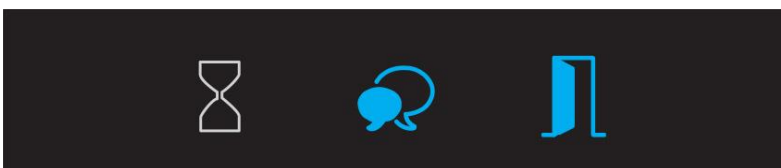
Master kartice su potrebne za dodavanje i brisanje korisničkih RFID kartica. Pažljivo čuvajte master kartice.

6.1 REGISTRACIJA MASTER KARTICA

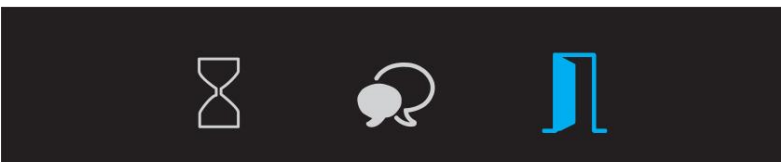
Priključite vanjsku jedinicu na napajanje i kratko spojite EB+, EB-. Začut će se „BP+“ zvuk i upalit će se indikator signalizacije otvaranja vrata.



Promijenite položaj prekidaču DIP4 četiri puta, čut će se zvuk „BP+, BP“. Upalit će se indikator signalizacije otvaranja vrata i indikator komunikacije.



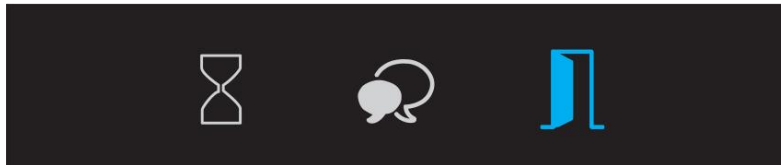
Približite RFID karticu / privjesak za koju želite da bude MASTER za dodavanje novih RFID kartica (MASTER ADD). Začut će se „BP+“ zvuk i upalit će se indikator signalizacije otvaranja vrata.



Približite RFID karticu / privjesak za koju želite da bude MASTER za brisanje RFID korisničkih kartica (MASTER DELETE). Začut će se „BP+“ zvuk i ugasit će se svi indikatori. Nakon 10 sekundi, jedinica će sama izaći iz moda programiranja.

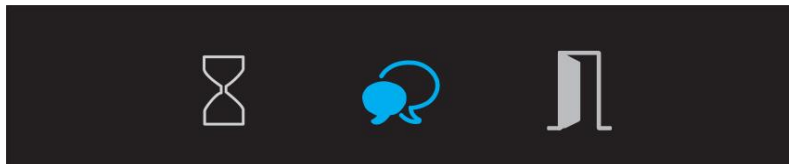
6.2 UPRAVLJANJE KORISNIČKIH KARTICA

Priključite vanjsku jedinicu na napajanje i kratko spojite EB+, EB-. Začut će se „BP+“ zvuk i upalit će se indikator signalizacije otvaranja vrata.

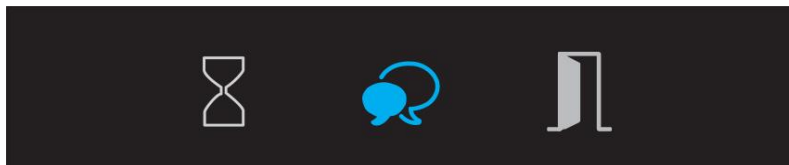


6.2.1 Dodavanje korisničke kartice

U stanju mirovanja približite MASTER ADD karticu. Čut će se zvuk „BP+, BP“ i upalit će se indikator komunikacije.



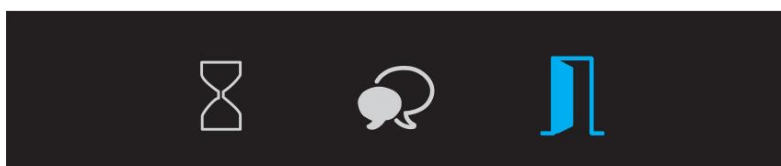
Upišite broj sobe (potreban R21/TK modul) za koju upisujete RFID privjesak (0 je tvornička postavka). Prislonite korisničke kartice, čut će se „BP+“ i indikator komunikacije će jednom trepnuti. Korisničke kartice možete dodavati jednu iza druge.



Prislonite MASTER ADD karticu kako bi izašli iz moda programiranja kartica. Čut će se „BP+, BP“ i svi indikatori će se ugasi. Nakon što nema radnje više od 10 sekundi, jedinica se vraća u stanje mirovanja.

6.2.2 Brisanje korisničke kartice

U stanju mirovanja prislonite MASTER DELETE karticu. Čut će se zvuk „BP+, BP“ i upalit će se indikator signalizacije otvaranja vrata. Programski mod za brisanje kartica je aktivan.



BRISANJE PUTEV BROJA STANA (Potreban R21/TK modul)

Upišite broj sobe, čut će se „BP+“ i indikator signalizacije otvaranja vrata će jednom trepnuti. Sve kartice pridružene tom stanu bit će izbrisane.

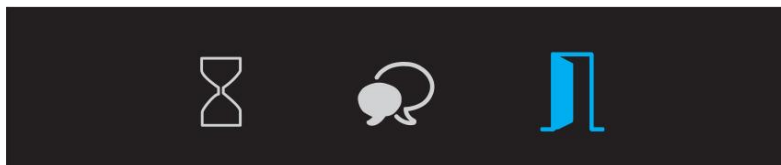
BRISANJE AKO IMAMO KARTICU KOJU ŽELIMO IZBRISATI

Prislonite kartice koje želite izbrisati. čut će se „BP+“ i indikator signalizacije otvaranja vrata će jednom trepnuti. Kartice koje želite izbrisati možete stavljati jednu iza druge.

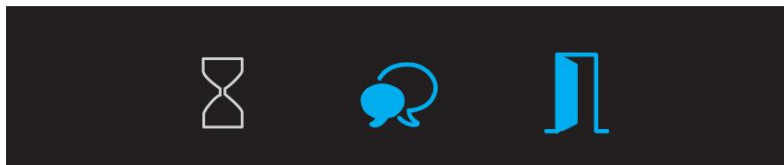
Prislonite MASTER DELETE karticu kako bi izašli iz moda programiranja kartica. Čut će se „BP+, BP“ i svi indikatori će se ugasi. Nakon što nema radnje više od 10 sekundi, jedinica se vraća u stanje mirovanja.

6.2.3 BRISANJE SVIH KARTICA

U stanju mirovanja prislonite MASTER DELETE karticu. Čut će se zvuk „BP+, BP“ i upalit će se indikator signalizacije otvaranja vrata. Programski mod za brisanje kartica je aktivan.



Prislonite MASTER ADD karticu. Čut će se zvuk „BP+, BP“, i indikator komunikacije i indikator signalizacije otvaranja vrata će se upaliti.



Prislonite MASTER ADD karticu. Čut će se zvuk „BP“. Indikator komunikacije i indikator signalizacije otvaranja vrata će zabljeskati i nakon 10 sekundi vanjska jedinica vratit će se u stanje mirovanja i brisanje svih kartica je završeno.

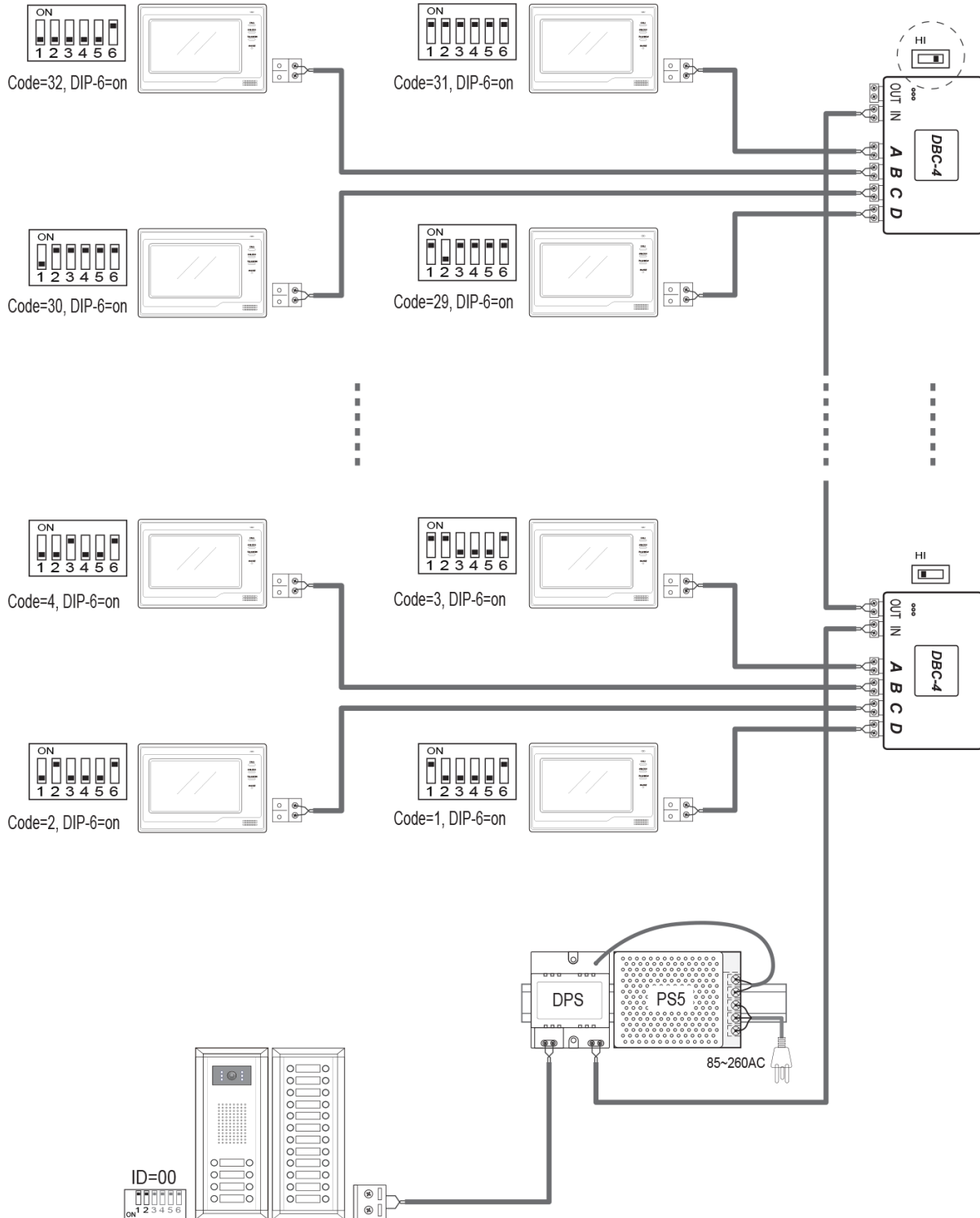
6.2.4 KOMBINACIJA SA VT R21/TFT

Informacije će se prikazati na zaslonu kako se neki postupci provode, kao što je upravljanje master karticama, dodavanje i brisanje korisnika i sl.

Npr. ako približite čitaču valjanu korisničku karticu, na TFT ekranu će se ispisati „Vrata otvorena“.



7 PRIMJER SCHEME POVEZIVANJA



8 TEHNIČKI PODATCI

Napajanje	26 VDC (npr. VT PC6)
Potrošnja	1W u mirovanju, 5W u radu
Izlaz za električnu bravu	12Vdc, 250 mA
Vrijeme aktivacije releja	1 – 99 sekundi
Radna temperatura	-20°C do +55°C
Dimenzije (podžbukna) (ŠxVxD)	128 x 313 x 63 mm
Dimenzije (nadžbukna) (ŠxVxD)	128 x 313 x 70 mm

Više informacija možete pronaći u tehničkom priručniku za V-TEK sustave.

OVLAŠTENI SERVIS:

alarm automatika d.o.o.

Dražice 123/c (Zamet)/ HR-51000 RIJEKA / tel. +385 (0)51 359 721 / tel: +385 (0)51 359 738

e-mail: prodaja@alarmautomatika.com

www.alarmautomatika.com