



# Korisnički Priručnik

**Prije ugradnje uređaja pažljivo pročitajte ovaj priručnik**

## 1. Sadržaj pakiranja

Ime	Količina	Napomene
Tipkovnica	1	
Korisnički priručnik	1	
Odvijač	1	φ20mmx60mm, posebni za tipkovnicu
Tipla	2	φ6mmx30mm, za učvršćivanje
Vijci	2	φ4mmx28mm, za učvršćivanje
Zvezdasti vijak	1	φ3mmx6mm, za učvršćivanje

Uvjerite se da se u pakiranju nalaze sve spomenute komponente. U slučaju da neka nedostaje obavijestite dobavljača.

## 2. Brzi vodič programiranja

Za ulazak u programiranje	* Glavna šifra # Po tvorničkim postavkama glavna šifra je 999999
Za izlazak iz programiranja	*
<b>Za korištenje sljedećih programskih linija potrebno je biti prijavljen kao glavni korisnik</b>	
Promjena glavne šifre	0 Nova šifra # Nova šifra # Glavna šifra može iznositi 6 do 8 znamenki
Dodavanje PIN korisnika	1 Korisnički ID broj # PIN # ID broj je bilo koji broj između 1 i 2000. PIN su bilo koje četiri znamenke između 0000 i 9999 uz iznimku 1234 koji je već rezerviran. Korisnike je moguće dodavati uzastopno bez izlaska iz programiranja.
Dodavanje kartičnog korisnika	1 Učitati karticu # Kartice je moguće dodati uzastopno bez izlaska iz programiranja.
Brisanje PIN ili kartičnog korisnika	2 Korisnički ID broj # za PIN korisnika ili 2 Učitati karticu # za kartičnog korisnika. Korisnike je moguće brisati uzastopno bez izlaska iz programiranja.
Otključavanje vrata za PIN korisnika	Unesite PIN i pritisnite #
Otključavanje vrata za kartičnog korisnika	Učitajte karticu

### 3. Opis

Uređaj je višenamjenski samostojeći kontroler pristupa ili Wiegand tipkovnica ili čitač za jedna vrata. Pogodan je za unutarnju ugradnju. Smješten je u snažno, čvrsto, galvanizirano anti-vandal kućište od legure cinka. Uređaj podržava do 2000 korisnika uz mogućnost otvaranja vrata karticom, četveroznamenastim PIN-om ili karticom i PIN-om. Ugrađeni RFID čitač kartica podržava rad sa karticama na 125kHz. Uređaj ima mnoga dodatna svojstva uključujući zaštitu od kratkog spoja izlaza za bravu, Wiegand izlaz te tipkovnicu sa pozadinskim osvjetljenjem. Ova svojstva čine uređaj idealnim izborom za kontrolu pristupa ne samo u malim trgovinama i domaćinstvima već i u komercijalne i industrijske svrhe kao što su tvornice, skladišta, laboratoriji, banke i zatvori.

### 4. Svojstva

- Za unutarnju uporabu
- Čvrsto, galvanizirano anti-vandal kućište od legure cinka
- Potpuno programiranje tipkovnicom osjetljivom na dodir
- 2000 korisnika, podržava otvaranje karticom, PIN-om ili karticom i PIN-om
- Može se koristiti kao samostojeća tipkovnica
- Tipke sa pozadinskim osvjetljenjem
- Wiegand 26 ulaz za povezivanje vanjskog čitača
- Wiegand 26 izlaz za povezivanje sa kontrolerom
- Podesivo izlazno vrijeme, alarmno vrijeme, vrijeme otvorenosti vrata
- Vrlo niska potrošnja (30mA)
- Velika brzina rada, <20ms sa 2000 korisnika
- Zaštita od kratkog spoja izlaza za bravu
- Jednostavan za ugradnju i programiranje
- Ugrađen foto-senzitivan element kao zaštita od sabotaze
- Ugrađena zujalica
- Crvena, žuta i zelena LED za prikaz stanja

## 5. Specifikacije

Radni napon	DC 12V±10%
Broj korisnika	2000
Udaljenost učitavanja kartica	3-6 cm
Jačina struje u radu	<60mA
Jačina struje u čekanju	25±5 mA
Opterećenje izlaza za bravu	Max 3A
Opterećenje alarmnog izlaza	Max 20A
Radna temperatura	-45°C~60°C
Radna vlažnost	10%-90% Relativna vlažnost
Podesivo vrijeme releja brata	0-99 sekundi
Podesivo alarmno vrijeme	0-3 minuta
Wiegand sučelje	Wiegand 26 bit
Žičano povezivanje	Električna brava, izlazno tipkalo, vanjski alarm, vanjski čitač

## 6. Ugradnja

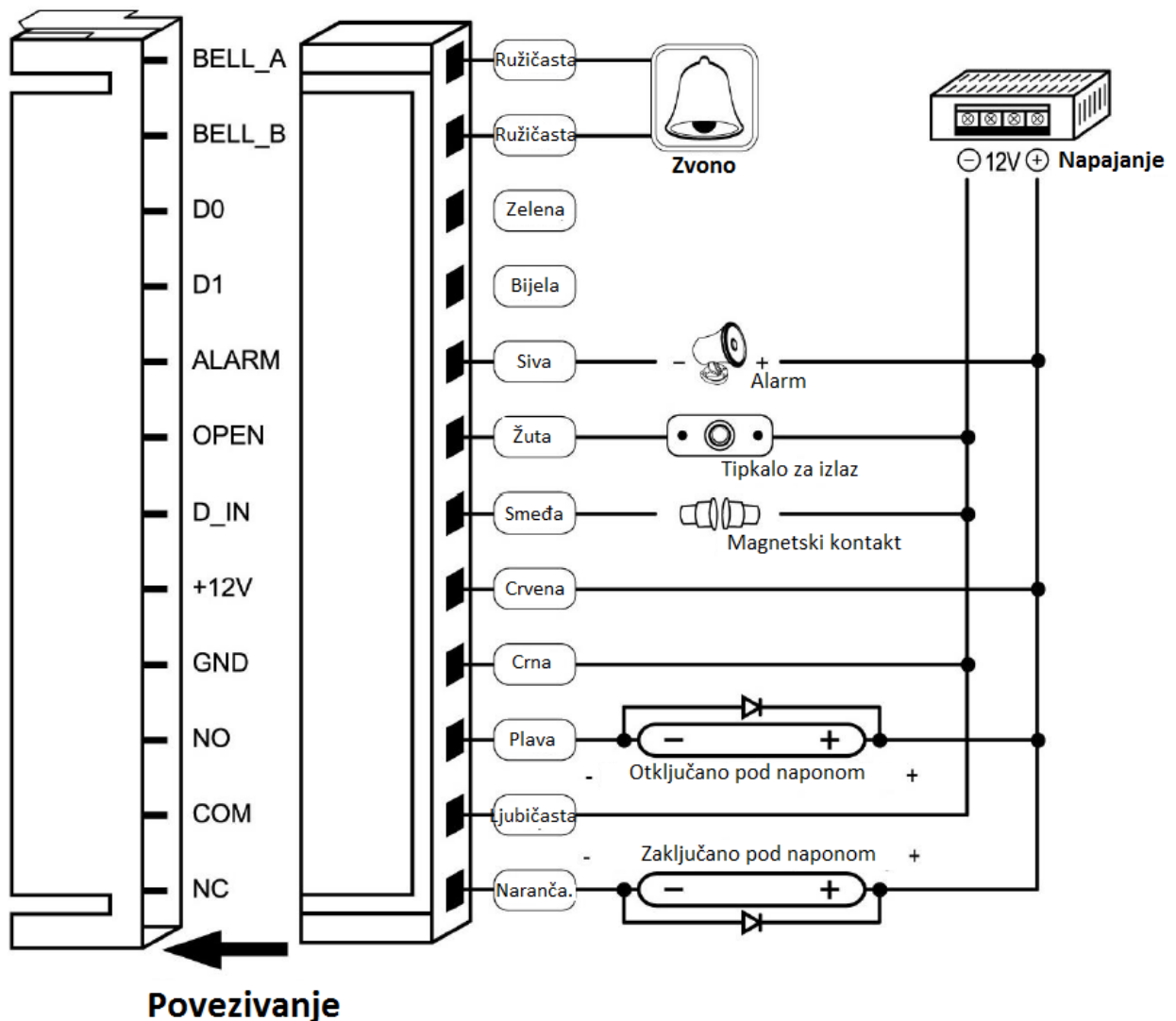
- Uklonite stražnji poklopac sa tipkovnice koristeći priloženi posebni odvijač
- U zidu izbušite dvije rupe za vijke te jednu rupu za kabel
- U rupe umetnite tiple
- Priloženim vijcima dobro učvrstite stražnji poklopac
- Provucite kabel kroz rupu za provođenje kabela
- Učvrstite tipkovnicu za stražnji poklopac

## 7. Ožičenje

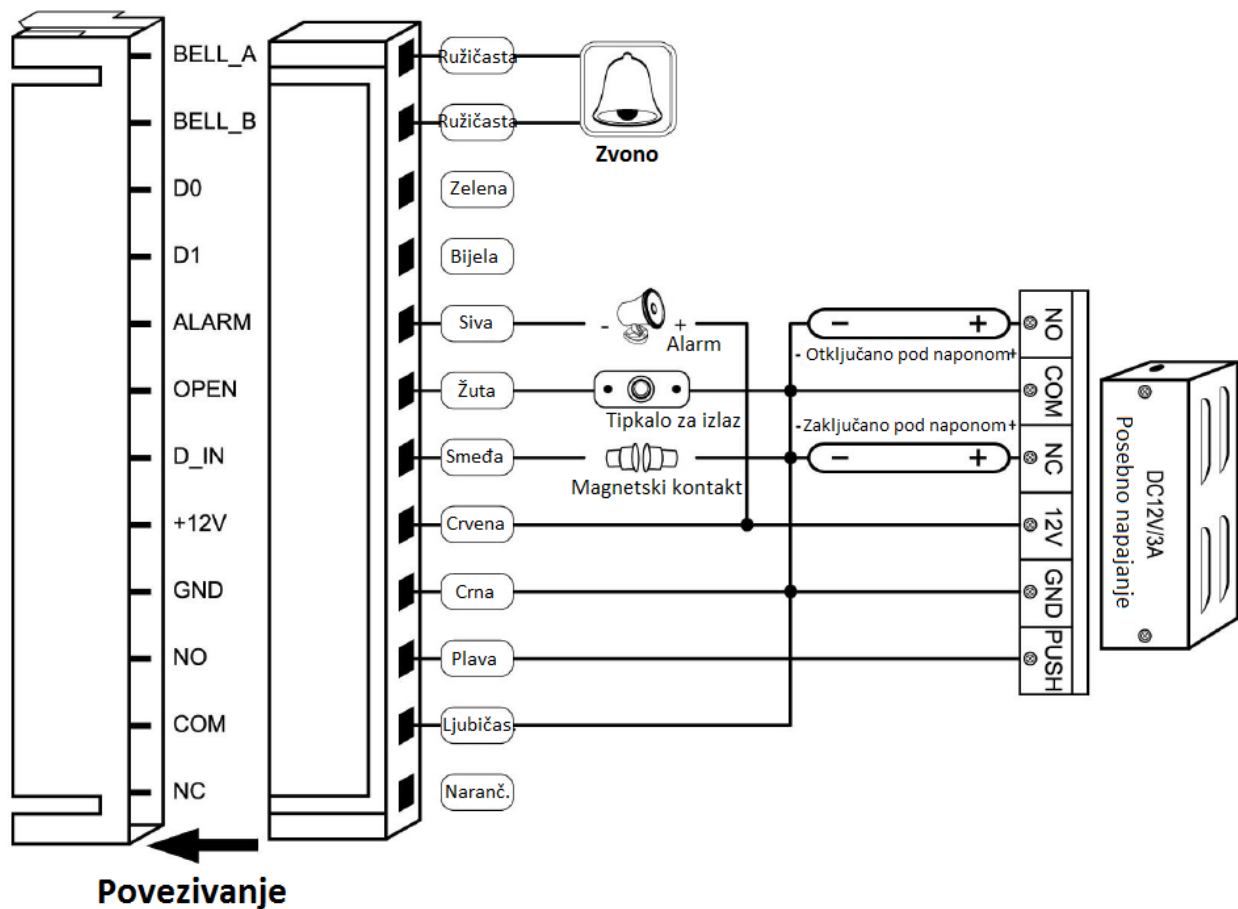
Boja	Funkcija	Opis
Ružičasta	BELL_A	Jedan kraj tipkala zvona
Svjetlo plava	VELL_B	Drugi kraj tipkala zvona
Zelena	D0	WG izlaz D0
Bijela	D1	WG izlaz D1
Siva	ALARM	Alarm (minus); (alarm plus 12V+)
Žuta	OPEN	Jedan kraj izlaznog tipkala (drugi je kraj povezan na GND)

Smeđa	D_IN	Jedan kraj magneta (drugi je kraj povezan na GND)
Crvena	12V+	12V + DC regulirani ulaz
Crna	GND	12V – DC regulirani ulaz
Plava	NO	„Normalno otvoren“ kraj releja (povezuje „+“ el. brave)
Ljubičasta	COM	„Opći“ kraj releja, povezati GND
Narančasta	NC	„Normalno zatvoren“ kraj releja (povezuje „-“ el. brave)

Schema spajanja sa „običnim“ napajanjem:



Shema spajanja sa „posebnim“ napajanjem:



## 8. Vraćanje na tvorničke postavke

- Uređaju uklonite napajanje
- Pritisnite i držite tipku „#“ dok uređaju vraćate napajanje
- Nakon što čujete dva zvučna signala „Di“ pustite tipku „#“. Uređaj je vraćen na tvorničke postavke

Imajte na umu da ovo utječe samo na instalaterske podatke, korisnički podatci ostaju neizmijenjeni.

## 9. Protu-sabotažni alarm

Uređaj kao zaštitu od sabotaže koristi foto-senzibilni otpornik. U slučaju da je tipkovnica uklonjena sa stražnjeg poklopca aktivirati će se protu-sabotažni alarm.

## 10. Zvučna i svjetlosna indikacija

Status	Crveno sv.	Zeleno sv.	Žuto sv.	Zujalica
Napajanje	-	Svijetli	-	Di
Pripravnost	Svijetli	-	-	-
Pritisak tipke	-	-	-	Di
Radnja uspješna	-	Svijetli	-	Di
Radnja neuspješna	-	-	-	DiDiDi
Ulazak u programiranje	Svijetli	-	-	
U programiranju	-	-	Svijetli	Di
Izlazak iz programiranja	Svijetli	-	-	Di
Otvorena vrata	-	Svijetli	-	Di
Alarm	Svijetli	-	-	Alarm

## 11. Detaljni vodič kroz programiranje

<b>11.1 Korisničke postavke</b>	* Glavna šifra # Po tvorničkim postavkama
Za ulazak u programiranje	glavna šifra je 999999
Za izlazak iz programiranja	*
<b>Za korištenje sljedećih programskih linija potrebno je biti prijavljen kao glavni korisnik</b>	
Promjena glavne šifre	0 Nova šifra # Nova šifra # Glavna šifra može iznositi 6 do 8 znamenki
<b>Postavljanje načina rada:</b>	
Otvaranje samo karticom	3 0 # ulazak samo karticom
Otvaranje karticom i PIN-om	3 1 # ulazak karticom i PIN-om
Otvaranje karticom ili PIN-om	3 2 # ulazak karticom ili PIN-om (tvornički)
<b>Dodavanje korisnika u načinu rada „PIN“ ili „kartica“, npr. u 3 2 # načinu rada</b>	
Dodavanje <b>PIN</b> korisnika	1 Korisnički ID broj # PIN # ID broj je bilo koji broj između 1 i 2000. PIN su bilo koje četiri znamenke između 0000 i 9999 uz iznimku 1234 koji je već rezerviran. Korisnike je moguće dodavati uzastopno bez izlaska iz programiranja: 1 Korisnički ID br. 1 # PIN # Korisnički ID br. 2 # PIN #
Brisanje <b>PIN</b> korisnika	2 Korisnički ID broj # Korisnike je moguće brisati uzastopno bez izlaska iz programiranja
Promjena <b>PIN</b> -a PIN korisnika (ovaj korak mora se izvršiti bez ulaska u programiranje)	* ID broj # Stari PIN # Novi PIN # Novi PIN #
Dodavanje <b>kartičnog</b> korisnika (Način 1); ovo je najbrži način za unos kartica, korisnički ID broj automatski se generira.	1 Učitati karticu # Kartice je moguće dodati uzastopno bez izlaska iz programiranja.
Dodavanje <b>kartičnog</b> korisnika (Način 2); ovo je alternativni način unošenja kartica koristi dodjeljivanje korisničkog ID-a. Korisnički ID dodijeljen je kartici. Jednoj kartici moguće je dodijeliti samo jedan korisnički ID.	1 ID broj # Učitati karticu # Korisnike je moguće dodati uzastopno bez izlaska iz programiranja.



Dodavanje <b>kartičnog</b> korisnika (Način 3); Broj kartice je posljednjih 8 znamenki otisnutih sa stražnje strane kartice, korisnički ID broj se automatski generira	1 Broj kartice # Korisnike je moguće dodati uzastopno bez izlaska iz programiranja.
Dodavanje <b>kartičnog</b> korisnika (Način 4); U ovom načinu Korisnički ID dodjeljuje se broju kartice. Broju kartice može se dodijeliti samo jedan korisnički ID	1 ID broj # Broj kartice # Korisnike je moguće dodati uzastopno bez izlaska iz programiranja.
Brisanje <b>kartičnog</b> korisnika karticom. Imajte na umu da je korisnike moguće brisati uzastopno bez izlaska iz programiranja	2 Učitati karticu #
Brisanje <b>kartičnog</b> korisnika putem korisničkog ID-a. Ova opcija koristi se kada je korisnik izgubio svoju karticu.	2 Korisnički ID #
Brisanje <b>kartičnog</b> korisnika putem broja kartice. Ova opcija koristi se kada korisnik želi izvršiti promjene ali je izgubio svoju karticu.	2 Broj kartice # Korisnike je moguće brisati uzastopno bez izlaska iz programiranja
Dodavanje <b>kartičnog</b> i <b>PIN</b> korisnika u načinu rada „kartica i PIN“ ( 3 1 # )	
Dodavanje <b>kartičnog</b> i <b>PIN</b> korisnika ( PIN su bilo koje četiri znamenke između 0000 i 9999 uz iznimku 1234 koji je rezerviran)	Dodajte kartice kao za kartičnog korisnika Pritisnite tipku # za <b>izlazak iz programiranja</b> potom kartici dodijelite PIN na sljedeći način: * Učitati karticu 1234# PIN# PIN#
Izmjena <b>PIN</b> -a u načinu rada kartica i PIN (Način 1) Imajte na umu da se ovo čini bez ulaska u programiranje tako da ovu radnju korisnici mogu obaviti samostalno	* Učitati karticu Stari PIN# Novi PIN# Novi PIN#
Izmjena <b>PIN</b> -a u načinu rada kartica i PIN (Način 2) Imajte na umu da se ovo čini bez ulaska u	* ID broj Stari PIN# Novi PIN# Novi PIN#

programiranje tako da ovu radnju korisnici mogu obaviti samostalno	
Za brisanje <b>kartičnog</b> i <b>PIN</b> korisnika samo obrišite karticu	2 [Korisnički ID broj] #
Dodavanje <b>kartičnog</b> korisnika u načinu rada „kartica“ ( 3 0 # )	
Dodavanje ili brisanje <b>kartičnog</b> korisnika	Vrši se na isti način kao i dodavanje i brisanje kartičnog korisnika u 3 2 #
<b>Za brisanje svih korisnika</b>	
Za brisanje <b>svih korisnika</b> . Imajte na umu da je ovo <b>opasna</b> radnja stoga ju koristite oprezno	2 0000 #
<b>Za otključavanje vrata</b>	
Za <b>PIN</b> korisnika	Unesite [PIN] te potom pritisnite #
Za <b>kartičnog</b> korisnika	Učitajte karticu
Za <b>kartičnog</b> i <b>PIN</b> korisnika	[Učitajte karticu] te potom unesite [PIN#]

## 11.2 Postavke vrata

<b>Vrijeme izlaznog releja</b>	
Za postavljanje vremena otvorenosti vrata	* Glavna šifra # 4 0~99 # *
	Sa 0-99 se postavlja vrijeme releja vrata na 0-99 sekundi
<b>Detekcija otvorenosti vrata</b>	
Upozorenje <i>Vrata Predugo Otvorena</i> . Kada se koristi sa opcionalnim magnetskim kontaktom ili magnetskim kontaktom ugrađenim u bravu; ako su vrata normalno otvorena ali nisu zatvorena nakon 1. minute oglasiti će se ugrađena zujalica kako bi podsjetila ljude da zatvore vrata. Zujalica će se automatski isključiti nakon 1. minute. Upozorenje <i>Vrata Prisilno Otvorena</i> . Kada se koristi sa opcionalnim magnetskim kontaktom ili magnetskim kontaktom ugrađenim u bravu; ako su vrata prisilno otvorena ili nisu zatvorena nakon 20 sekundi oglasiti će se ugrađena zujalica i aktivirati će se alarmni izlaz. Vrijeme alarmnog izlaza moguće je postaviti između 0-3 minute; po tvorničkim postavkama vrijeme alarmnog izlaza je 1 min.	
Za onemogućiti detekciju otvorenosti vrata (po tvorničkim postavka)	6 0 #
Za omogućiti detekciju otvorenosti vrata	6 1 #
<b>Vrijeme alarmnog izlaza</b>	
Za postavljanje vremena alarmnog izlaza (0-3 minuta); tvornički je 1 min	5 0~3 #
<b>Zaključavanje tipkovnice i opcije alarmnog izlaza.</b> Ako u razdoblju od 10 min uređaj učita 10 nevažećih kartica ili ima 10 nevažećih PIN unosa tipkovnica će se zaključati na 10 minuta ili će se oglasiti građenom zujalicom i aktivirati alarmni izlaz na 10 minuta, ovisno o postavkama niže.	
Normalno stanje: Nema zaključavanja tipkovnice ili alarma (tvornički)	7 0 # (tvornički)
Zaključavanje tipkovnice	7 1 #
Aktivacija alarma i zujalice	7 2 #
<b>Otklanjanje alarma</b>	
Za reset upozorenja prisilnog otvaranja vr.	Učitati važeću karticu <b>ILI</b> Glavna šifra #
Za reset upozorenja predugo otvorenih vr.	Zatvoriti vrata <b>ILI</b> učitati važeću karticu <b>ILI</b> Glavna šifra #

## 12. Rad uređaja kao Wiegand čitač

U ovom načinu rada uređaj podržava Wiegand 26 bitni izlaz tako da ga je moguće povezati sa kontrolerom koji podržava Wiegand 26 bitni ulaz.

