

Samostojeći čitač sa tipkovnicom

Priručnik



Prije korištenja jedinice pažljivo pročitajte priručnik

1. Uvod

Ovaj uređaj je metalni čitač sa tipkovnicom koji podržava EM i MF tipove kartica. Jedan je od najnaprednijih samostojećih uređaja za kontrolu pristupa. Odlikuje ga jedinstven design sa otpornom metalnom tipkovnicom sa pozadinskim osvjetljenjem, ugrađeni USA Atmel mikroprocesor visoke sigurnosti i pouzdanosti, moćnih funkcija i jednostavnim za rad. U širokoj je uporabi u boljim zgradama, stambenim zajednicama i na drugim javnim mjestima.

2. Svojstva

Svojstvo	Opis
Ultra-niska potrošnja	Jačina struje u pripravnosti je manja od 30mA
Ulazi & izlazi	Wiegand26
Vrijeme pretrage	Manje od 0,1s nakon učitavanja kartice
Tipkovnica sa pozadinskim osvjetljenjem	Jednostavna za rukovanje noću
Sučelje za zvono	Podržava povezivanje vanjskog žičanog zvona
Načini pristupa	Kartica, šifra, kartica + šifra
Nezavisne šifre	Koristite šifre koje nisu vezane uz karticu
Izmjena šifri	Korisnici sami mogu promijeniti šifru
Protu-sabotažni alarm	Alarm se aktivira nakon neovlaštenog uklanjanja uređaja
Brisanje korisnika brojem kartice	Brisanje broja kartice putem tipkovnice potpuno uklanja sigurnosni rizik

3. Specifikacije

Radni napon: 12-24V DC	Struja u pripravnosti: $\leq 30\text{mA}$
Udaljenost očitavanja kartice: 2~6cm	Kapacitet: 2000 korisnika
Radna temperatura: $-40^{\circ}\text{C}\sim 60^{\circ}\text{C}$	Radna vlaga: 10%~90%
Izlaz za bravu: $\leq 3\text{A}$	Alarmni izlaz: $\leq 20\text{A}$
Vrijeme zaštite izlaza od kratkog spoja: $\leq 100\mu\text{s}$	Vrijeme releja vrata: 0~99s (podesivo)

4. Zvučna i svjetlosna indikacija

Status	LED boja	Zujalica
Pripravnost	Crvena, sporo bljeskanje	
Tipkovnica		Jedan kratki „Tik“
Radnja uspješna	Zelena	Jedan dugi „Tik“
Radnja neuspješna		Tri kratka „Tik-a“
Ulazak u programiranje	Crvena	Jedan dugi „Tik“
Status programiranja	Narančasta	
Izlazak iz programiranja	Crvena, sporo bljeskanje	Jedan dugi „Tik“
Otvaranje vrata	Zelena	Jedan dugi „Tik“
Alarm	Crvena, brzo bljeskanje	Alarmiranje

5. Normalni rad

5.1 Izmjena administratorske šifre

Pritisnite * Administratorska šifra # 0 Nova šifra # Nova šifra #

Napomena: Tvornička administratorska šifra je 999999, vratite uređaj na tvorničke postavke u slučaju da ste zaboravili administratorsku šifru.

5.2 Dodavanje korisničkih kartica

Pritisnite * Administratorska šifra # 1 1. kartica 2. kartica ... #

5.3 Brisanje korisničkih kartica

Pritisnite * Administratorska šifra # 2 1.kartica 2. kartica ... #

5.4 Brisanje svih korisnika

Pritisnite * Administratorska šifra 20000 #

Napomena: Briše sve kartice i šifre, uključujući i javnu šifru.

5.5 Dodavanje javne šifre

Pritisnite * Administratorska šifra # 1 1999 # 4-znamenasta šifra #

Napomena: Postoji samo jedna javna šifra, unesite 4-znamenastu šifru # kako bi otvorili vrata.

5.6 Izmjena javne šifre

Pritisnite * 1999 # stara šifra # nova šifra # nova šifra #

Napomena: Promijenite javnu šifru bez ulaska u programiranje.

5.7 Brisanje javne šifre

Pritisnite * Administratorska šifra # 2 1999 #

Napomena: odradite ako nije potrebna javna šifra.

6. Napredne radnje

6.1 Dodavanje korisnika

6.1.1 Karticom

Pritisnite * Administratorska šifra # 1 1. kartica 2. kartica ... #

6.1.2 Po broju kartice

Pritisnite * Administratorska šifra # 1 8-znamenasti broj 1. kartice # 8-znamenasti broj 2. kartice # ... #

Napomena: ID broj stvara se automatski i automatski raste, ID broj je 1~2000.

6.1.3 Po ID broju + kartici

Pritisnite * Administratorska šifra # 1 1. ID broj # 1. kartica # 2. ID broj # 2. kartica # ... #

Napomena: postavite ID broj korisnika te onda učitajte karticu koju želite dodati, jednostavno za pronalaženje i brisanje.

6.1.4 Po ID broju + broju kartice

Pritisnite * Administratorska šifra # 1 1. ID broj # 8-znamenasti broj 1. kartice # 2. ID broj # 8-znamenasti broj 2. kartice # ... #

Napomena: postavite ID korisnika te potom unesite broj kartice koji želite dodati, jednostavno za pronalaženje i brisanje.

Napomena: Kartični korisnik automatski dobiva šifru 1234, ta šifra nemože otvarati vrata, samo ju kartični korisnik može izmijeniti.

6.1.5 Po korisničkoj šifri

Pritisnite * Administratorska šifra # 1 ID broj # Nova šifra # ... #

Napomena: Dodati možete bilo koju 4-znamenkastu šifru, ID broj je 1~2000 izuzev 1234.

6.2 Brisanje korisnika

6.2.1 Po kartici

Pritisnite * Administratorska šifra # 2 1. kartica 2. kartica ... #

6.2.2 Po broju kartice

Pritisnite * Administratorska šifra # 2 8-znamenasti broj 1. kartice # 8-znamenasti broj 2. kartice # ... #

Napomena: Obrišite korisničke kartice po broju kartice u slučaju da su kartice izgubljene ili oštećene.

6.2.3 Po ID broju

Pritisnite * Administratorska šifra # 2 1. ID broj # 2. ID broj # ... #

Napomena: Obrišite korisničke kartice i šifre po ID broju ako su kartice izgubljene ili oštećene ili u slučaju da su šifre zaboravljene.

6.2.4 Brisanje svih korisnika

Pritisnite * Administratorska šifra # 2 0000 #

Napomena: Obrišite sve kartice i šifre uključujući i javnu šifru.

6.3 Postavite načine pristupa

6.3.1 Kartica

Pritisnite * Administratorska šifra # 30 #

Napomena: Samo važeće kartice otvaraju vrata, tipkovnica je nevažeća.

6.3.2 Kartica + šifra

Pritisnite * Administratorska šifra # 31 #

Napomena: Potrebno je izmijeniti korisničku šifru ako koristite ovu funkciju

6.3.3 Kartica ili šifra

Pritisnite * Administratorska šifra # 32 # (tvornički)

6.4 Postavite vrijeme relejnog izlaza

6.4.1 Postavite vrijeme otvorenosti vrata

Pritisnite * Administratorska šifra # 4 0~99s # (tvornička vrijednost je 5 sekundi)

6.5 Postavite vrijeme alarma

Pritisnite * Administratorska šifra # 5 0~3m # (tvornička vrijednost je 0 minuta)

6.6 Postavite detekciju otvorenosti vrata

6.6.1 Onemogućite funkciju

Pritisnite * Administratorska šifra # 60 # (tvornički)

6.6.2 Omogućite funkciju

Pritisnite * Administratorska šifra # 61 #

Napomena: Detektira dali su vrata otvorena ili zatvorena, alarm se aktivira u nenormalnom stanju.

6.7 Postavljanje sigurnosnog načina

6.7.1 Uobičajeni način

Pritisnite * Administratorska šifra # 70 # (tvornički)

6.7.2 Zaključani način

Pritisnite * Administratorska šifra # 71 #

Napomena: U slučaju kontinuiranog učitavanja 10 nevažećih kartica ili unosa 10 nevažećih šifri uređaj će se zaključati na 10 minuta.

6.7.3 Alarmni način

Pritisnite * Administratorska šifra # 72 #

Napomena: Uređaj će alarmirati u slučaju kontinuiranog učitavanja 10 nevažećih kartica ili unosa 10 nevažećih šifri.

6.8 Izmjena korisničkih šifri (bez potrebe za ulaskom u programiranje)

6.8.1 Izmjena šifre korisničkom karticom

Pritisnite * Kartica Stara kartica # Nova šifra # Nova šifra #

Pritisnite * kartica 1234 # Nova šifra # Nova šifra #

Tvornički: 1234

6.8.2 Izmjena šifre po ID broju

Pritisnite * ID broj # Stara šifra # Nova šifra # Nova šifra #

6.9 Otklanjanje alarma (bez potrebe za ulaskom u programiranje)

U slučaju alarma uključiti će se unutarnja zujalica te vanjski alarmni izlaz, učitajte **Važeću karticu** ili unesite **Administratorsku šifru** # kako bi otklonili alarm.

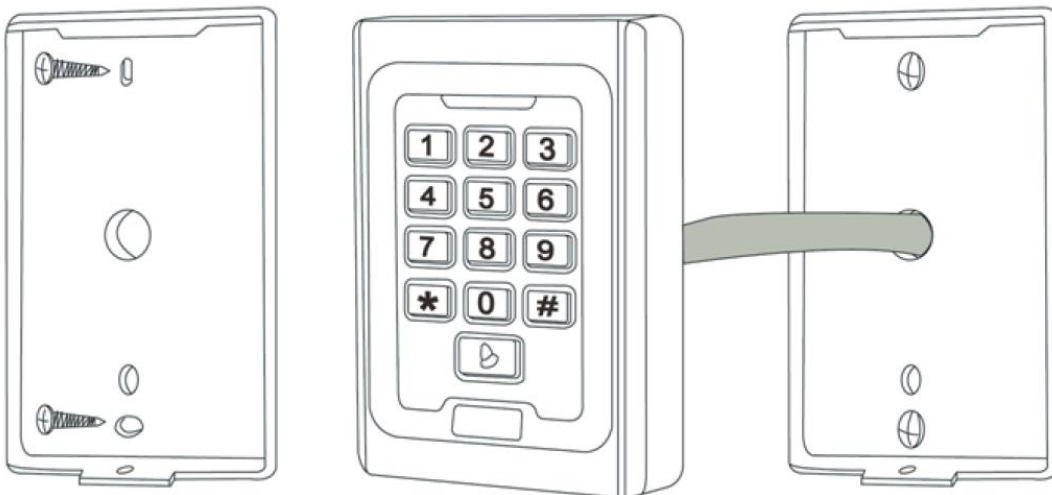
6.10 Obnova tvorničkih postavki

Isključite napajanje, pritisnite i držite # potom ponovno uključite napajanje te pustite tipku nakon dva „tik-a“; to znači da je obnova tvorničkih postavki uspješna.

Prijavljeni korisnici neće biti obrisani pri obnovi tvorničkih postavki.

7. Ugradnja

Izbušite odgovarajuću rupu te učvrstite stražnji dio kućišta priloženim vijcima. Provučite kablove kroz rupu za uvod kablova na stražnjem djelu kućišta, povežite žice ovisno o željenim funkcijama te izolirajte i smotajte preostale žice kako bi izbjegli kratki spoj. Nakon povezivanja žica, učvrstite prednji dio kućišta za stražnji te dobro učvrstite vijke. Ugradnja je završena (pogledajte sliku niže).



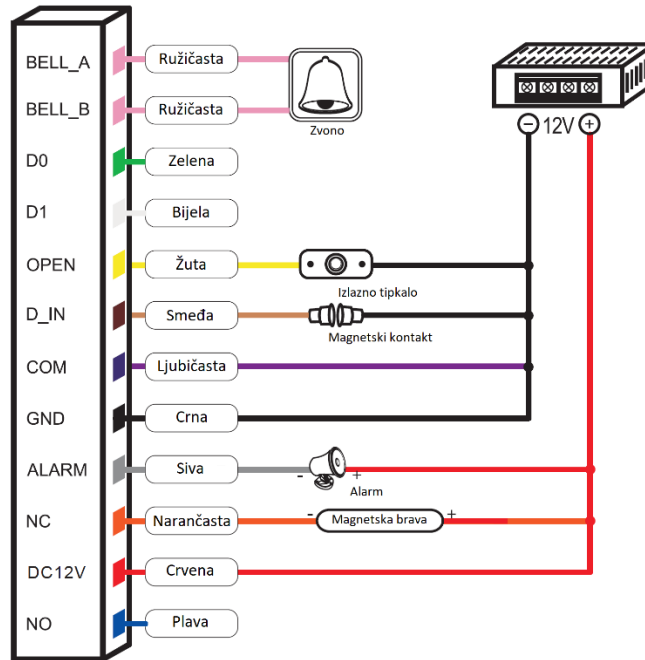
Slika 1

8. Ožičenje

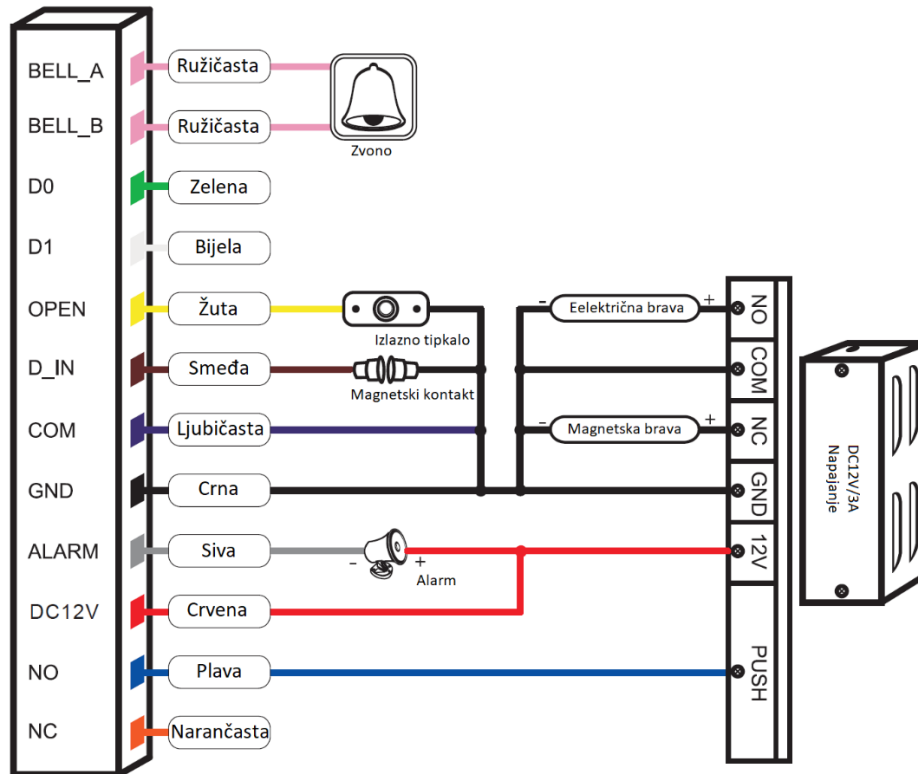
Br.	ID	Boja	Opis
1	BELL_A	Ružičasta	Jedan terminal za povezivanje vanjskog zvona
2	BELL_B	Ružičasta	Drugi terminal za povezivanje vanjskog zvona
3	D0	Zelena	Wiegand izlaz linija D0
4	D1	Bijela	Wiegand izlaz linija D1
5	ALARM	Siva	Negativni pol alarmnog terminala (Pozivni pol terminala povezuje se na +12V)
6	OPEN	Žuta	Jedan terminal za izlazno tipkalo (Drugi terminal izlaznog tipkala povezuje se na GND)
7	D_IN	Smeđa	Jedan terminal za magnetski kontakt (Drugi terminal magnetskog kontakta povezuje se na GND)
8	DC12V	Crvena	Pozitivni pol napajanja
9	GND	Crna	Negativni pol napajanja
10	NO	Plava	Normalno-otvoreni terminal releja
11	COM	Ljubičasta	Common terminal releja
12	NC	Narančasta	Normalno-zatvoreni terminal releja

9. Sheme povezivanja

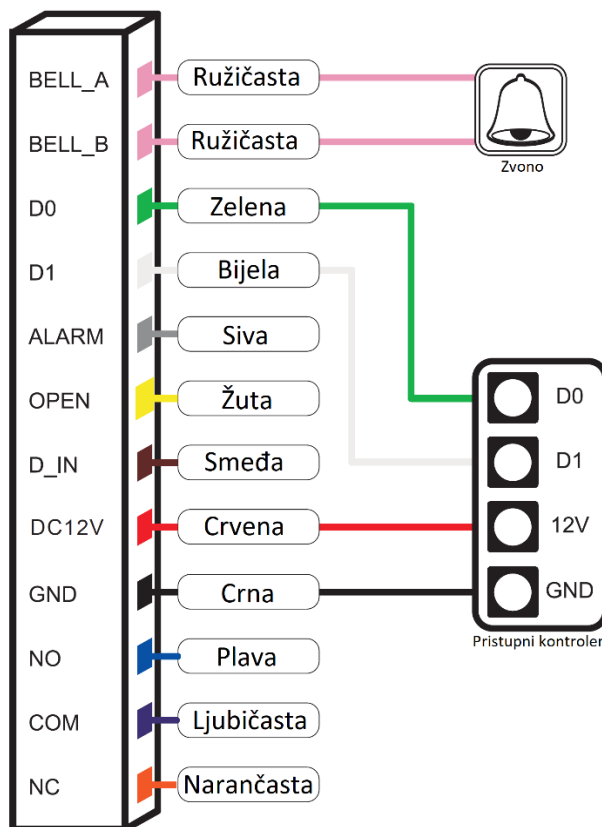
9.1 Uobičajeno napajanje



9.2 Posebno napajanje



9.3 Pomoćni čitač



10. Sadržaj pakiranja

Stavka	Veličina	Količina	Napomena
Metalni čitač		1	
Priručnik		1	
Vijci	φ4x25mm	2	Koriste za učvršćivanje
Tiple	φ6x28mm	2	Koriste za učvršćivanje
Zvezdasti odvijač	φ20x60mm	1	Posebna namjena
Zvezdasti vijal	φ3x5mm	1	Za učvršćivanje uređaja za stražnju stranu kućišta

Preporuke

- Nemojte samostalno održavati uređaje, u slučaju eventualnih problema uređaj dajte ovlaštenom serviseru.
- Da bi izbjegli nepotrebne komplikacije prije ugradnje dobro provjerite dali na mjestu ugradnje ima skrivenih žica ili cijevi ako morate bušiti rupu za ugradnju, dodatno pri bušenju rupa ili povezivanju žica nosite zaštitne naočale .
- U slučaju nadogradnje uređaja moguće su promjene u priručniku.