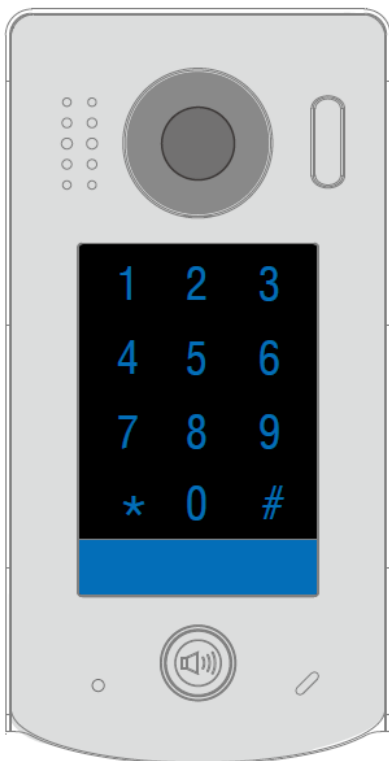
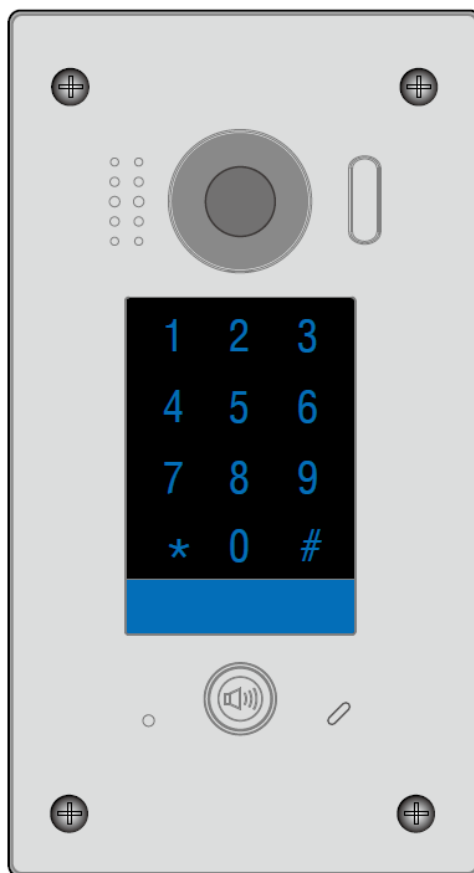


2-žična vanjska video pozivna jedinica

Korisnički priručnik



DVC DT611KP-FE

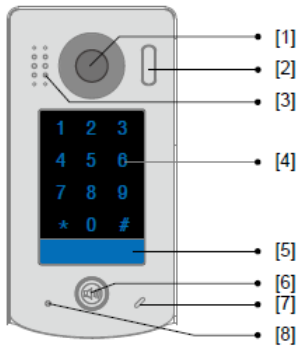


DVC DT611F/KP-FE

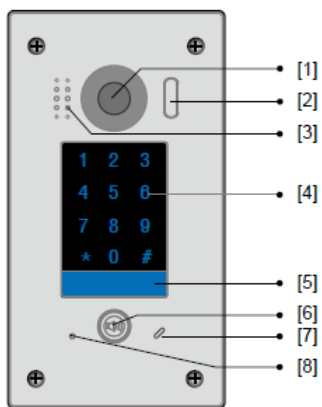
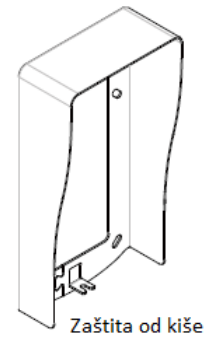
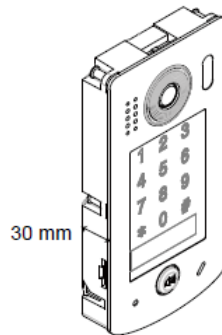
Sadržaj

1. Dijelovi i funkcije	3
2. Opis stezaljki.....	4
3. Ugradnja	4
4. Ožičavanje i povezivanje sustava	6
5. Pan-tilt & Zoom	10
6. Postavljanje funkcija.....	11
7. Radnje otključavanja	19
8. Svojstva.....	19
9. Ožičenje	20
10. Predostrožnost.....	21

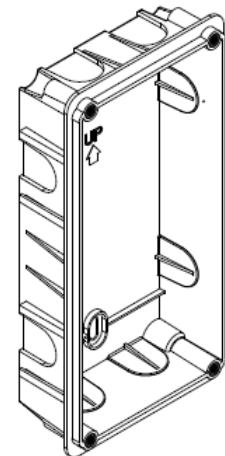
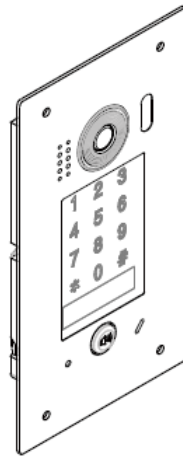
1. Dijelovi i funkcije



DVC DT611KP



DVC DT611F/KP



Kutija za ugradnju

[1] Leća kamere

[2] LED kamere

[3] Zvučnik

[4] Tipkovnica

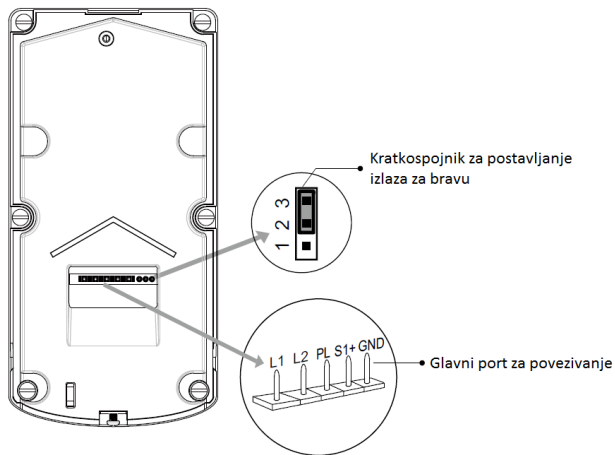
[5] LED tipkovnice

[6] Pozivna tipka

[7] Mikrofon

[8] LED napajanja

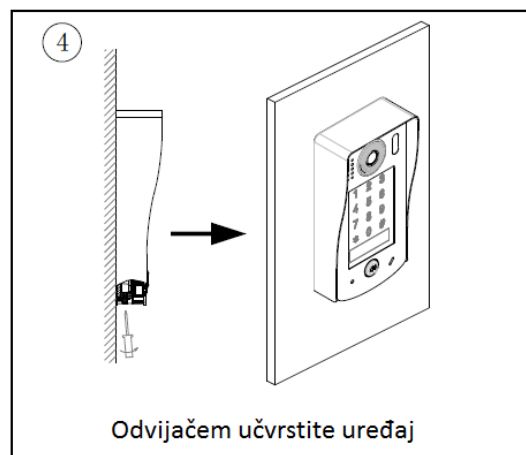
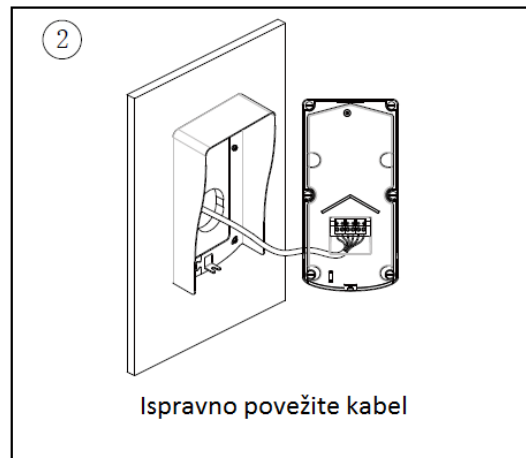
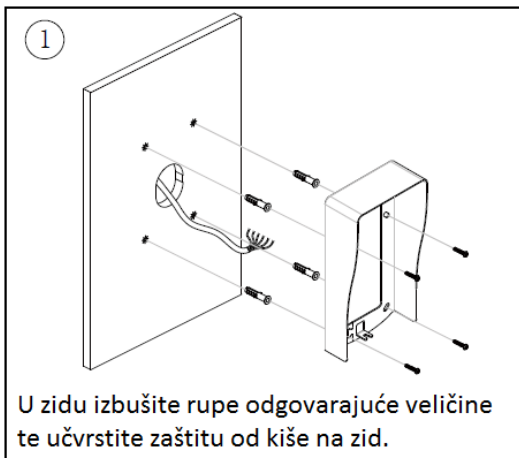
2. Opis stezaljki



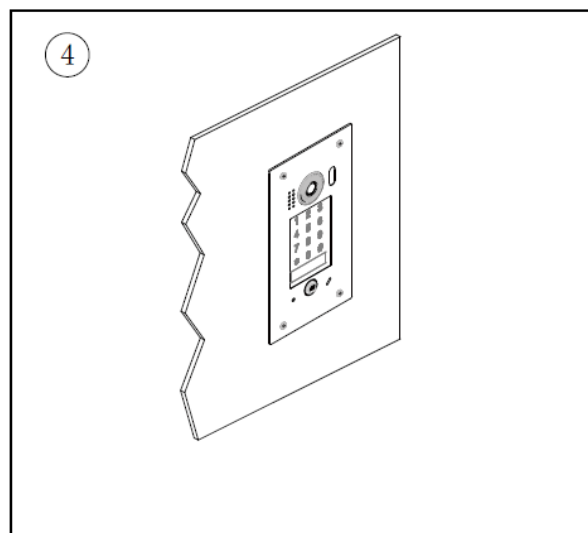
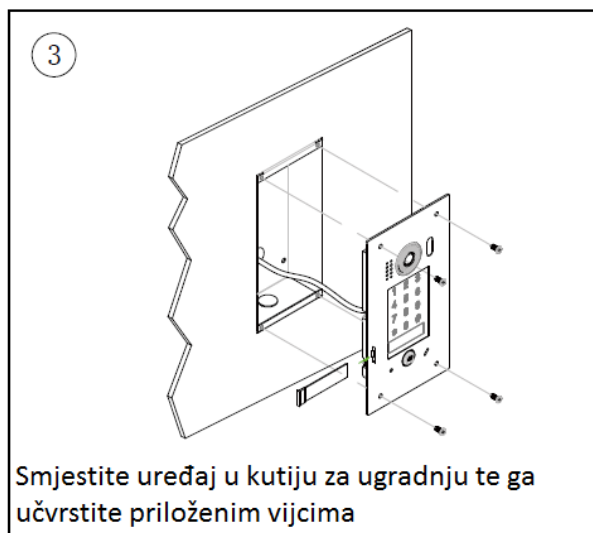
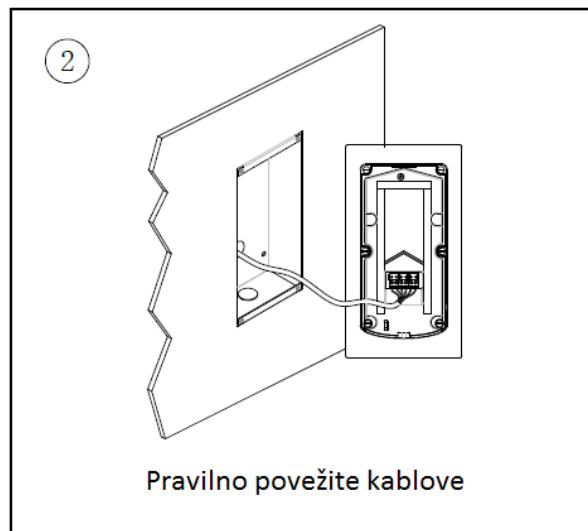
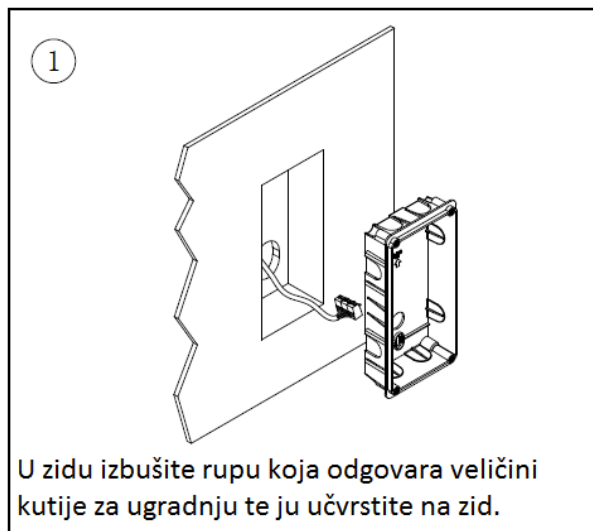
- **Kratkospojnik za postavljanje izlaza za bravu:** za odabir tipa brave.
- **Glavni port za povezivanje:** za povezivanje BUS linije i el. brava.
- **L1, L2:** povezati na BUS liniju, bez polariteta.
- **PL:** ulaz za vanjsko napajanje brave, povezuje se na „plus“ (+).
- **S1+, GND:** naponski izlaz za povezivanje brave.

3. Ugradnja

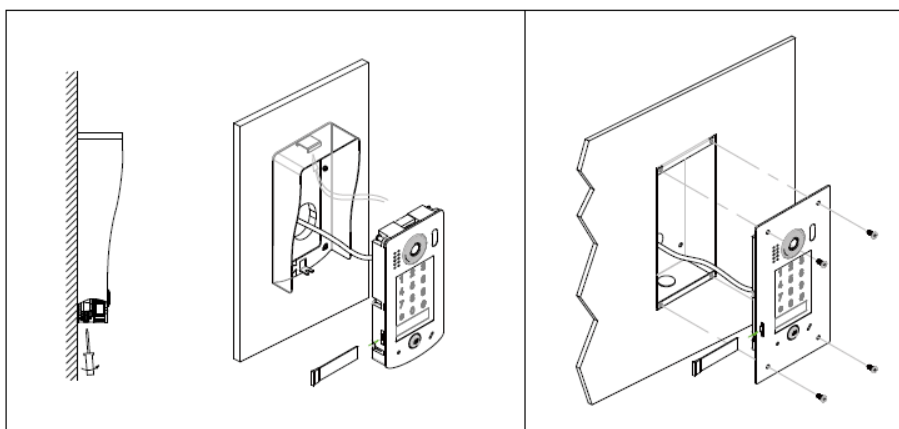
Ugradnja DVC DT611KP-FE



Ugradnja DVC DT611F/KP-FE

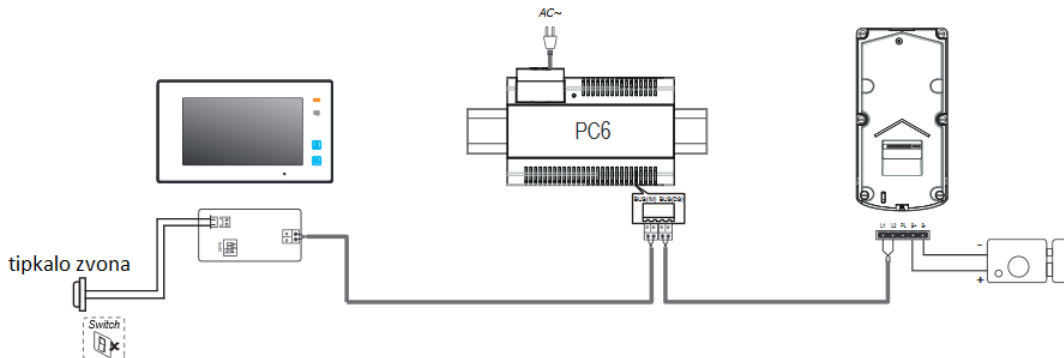


Smještaj pločice sa imenom



4. Ožičavanje i povezivanje sustava

Osnovno povezivanje

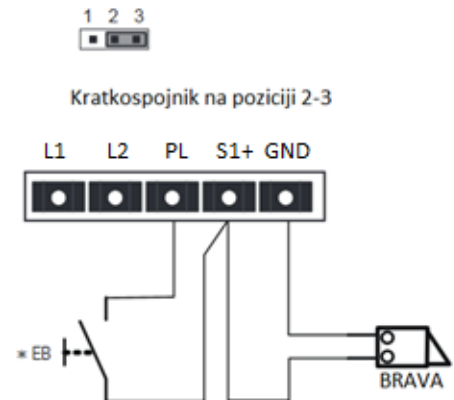


Povezivanje el. brave

Upravljanje bravom internim napajanjem

Napomena:

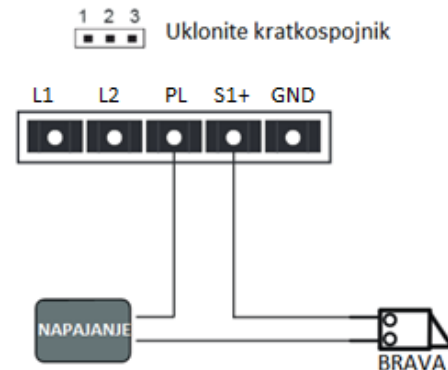
1. Koristite el. bravu tipa „otključavanje napajanjem“.
2. Napajanje brave ograničeno je na 12V, do 250mA.
3. Otvaranje vrata tipkalom (EB) nije vremenski ograničeno.
4. „**Unlock mode**“ parametar monitora mora biti postavljen na 0 (tvornički).



Upravljanje bravom „suhim kontaktom“

Napomena:

1. Ovisno o bravi potrebno je koristiti odgovarajuće vanjsko napajanje.
2. Relejni kontakt ograničen je na AC ili DC 24C/1A.
3. Kratkospojnik je potrebno ukloniti prije povezivanja
4. Postavite **Unlock Mode** na monitoru ovisno o tipu brave
 - Otključavanje napajanjem: Unlock mode=0 (tvornički)
 - Otključavanje gubitkom napajanja: Unlock mode=1



Postavljanje parametara otključavanja (postavljanje na monitoru)



Dodirnite ikonu **2EASY** u glavnom izborniku

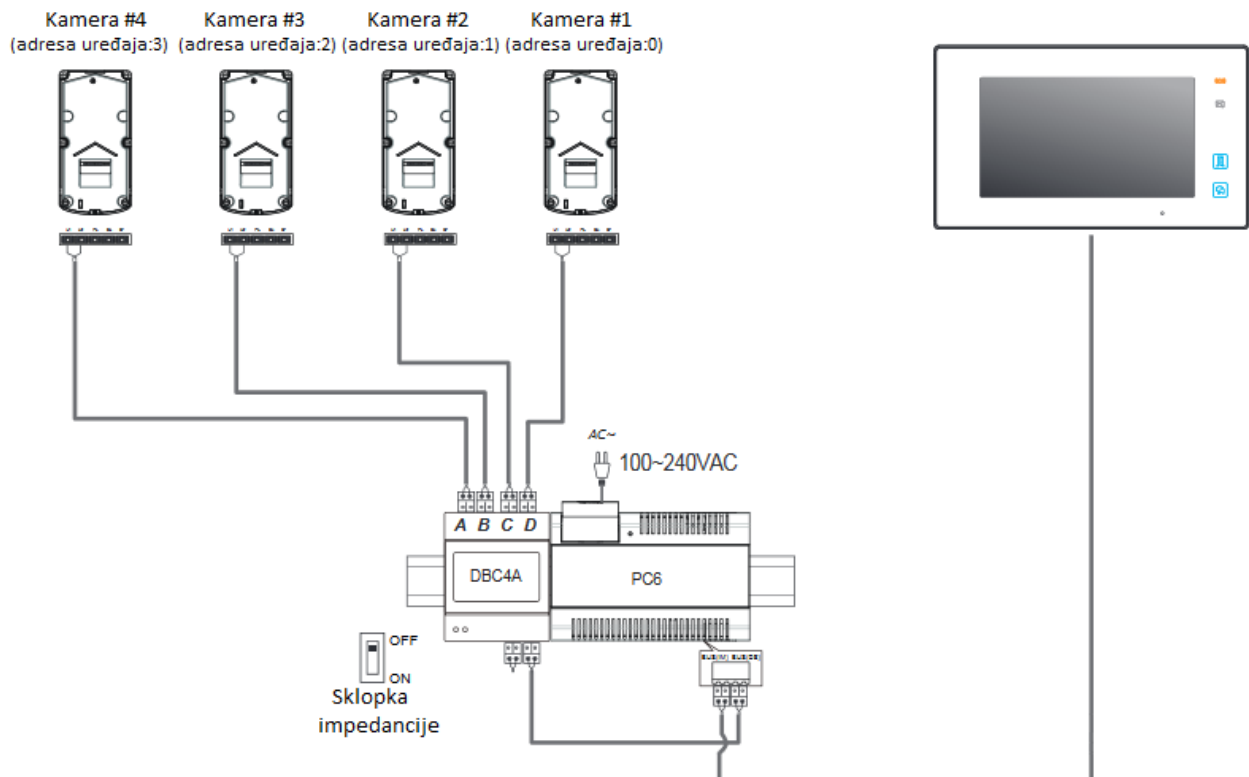
Dodirnite i držite pritisnutu tipku otključavanja na 2s.

Prikazati će se digitalna tipkovnica.

Napomena:

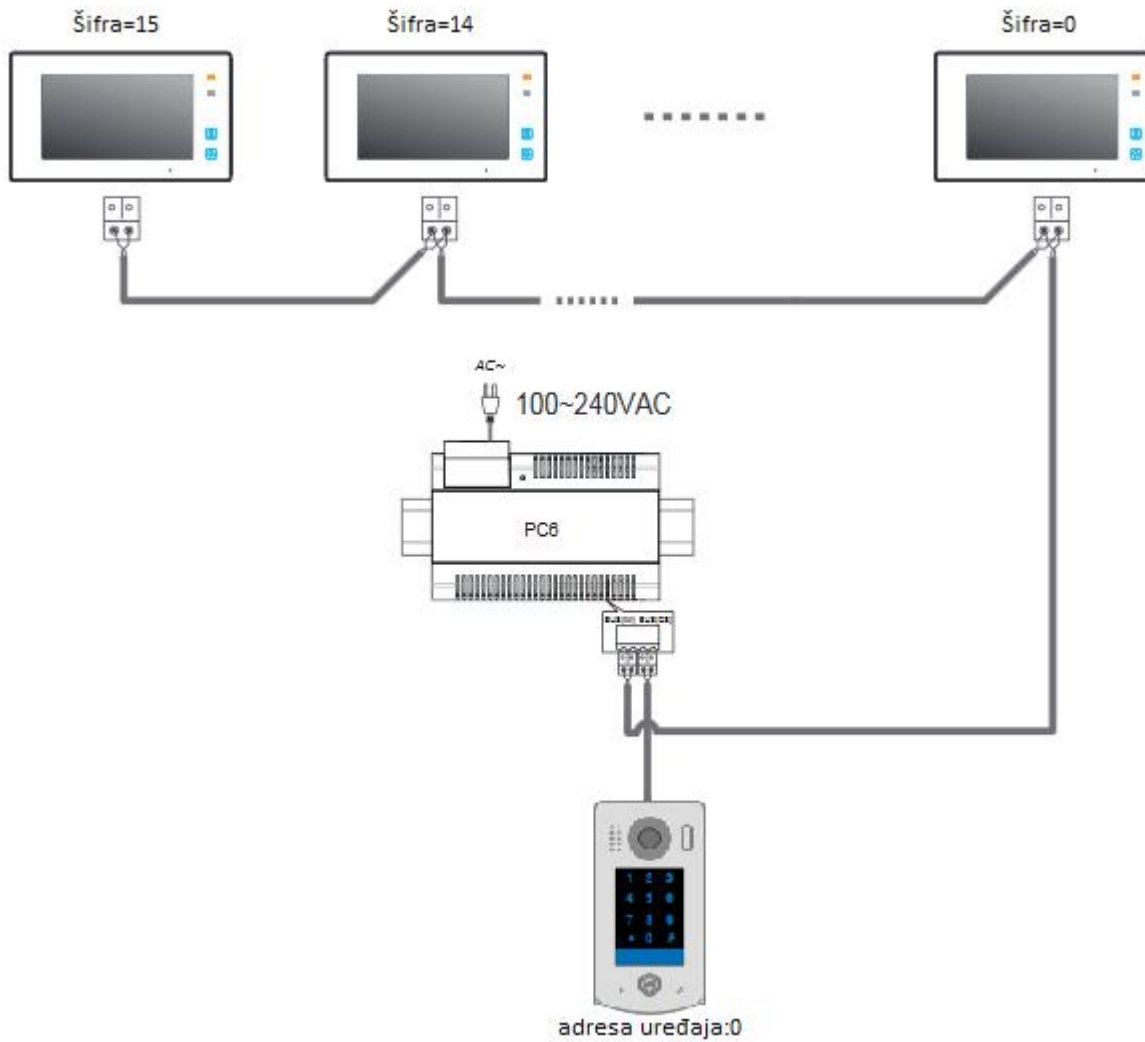
1. Prije postavljanja potrebno je ispravno povezati VT DT611(F)/KP.
2. Parametar će automatski biti pohranjen u vanjskoj jedinici tako da je potrebno postavljanje na samo jednom monitoru.

Povezivanje više vanjskih jedinica

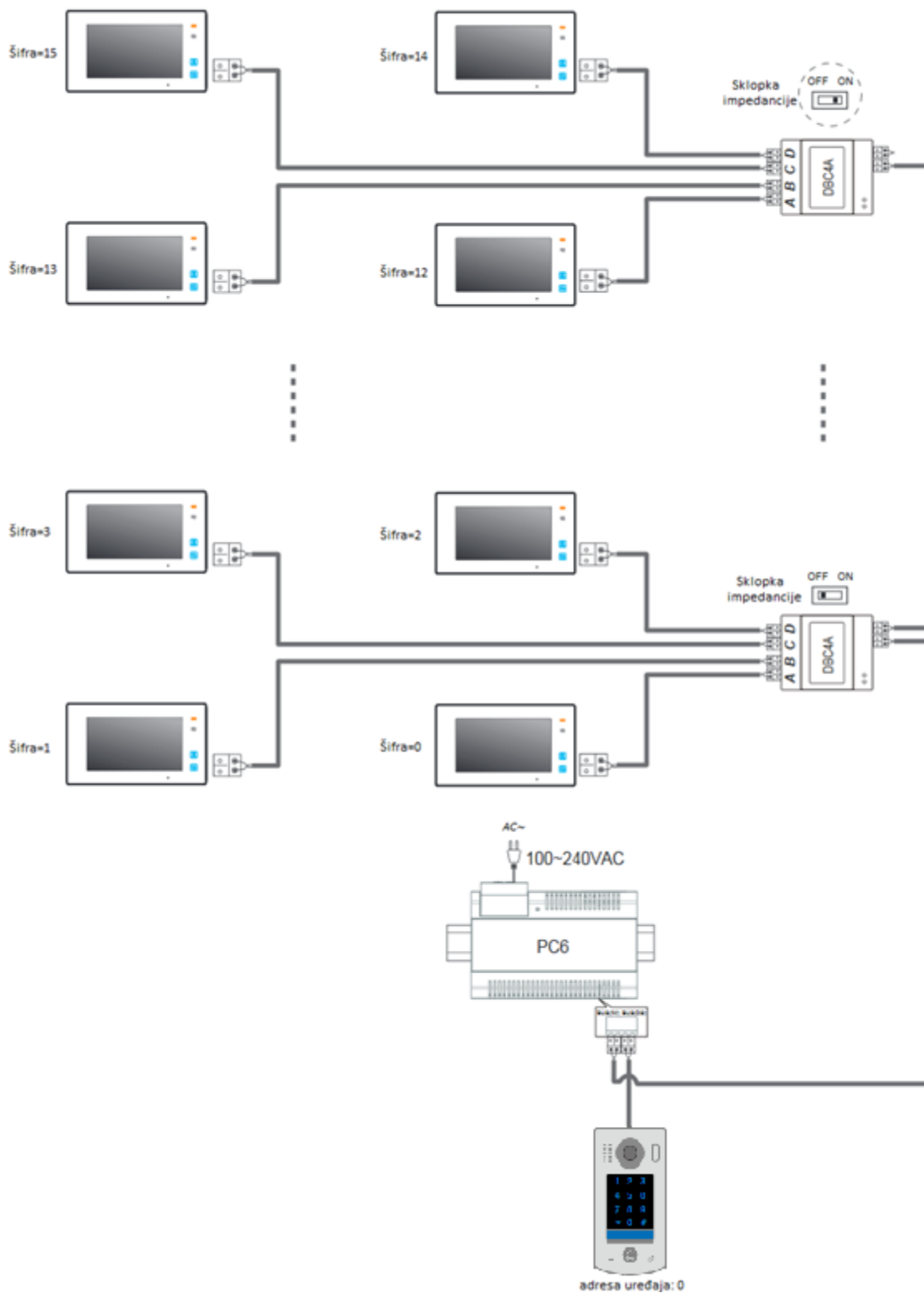


Povezivanje više monitora

Osnovno „IN-OUT“ ožičenje



Ožičenje pomoću DVC DT-DBC4A modula



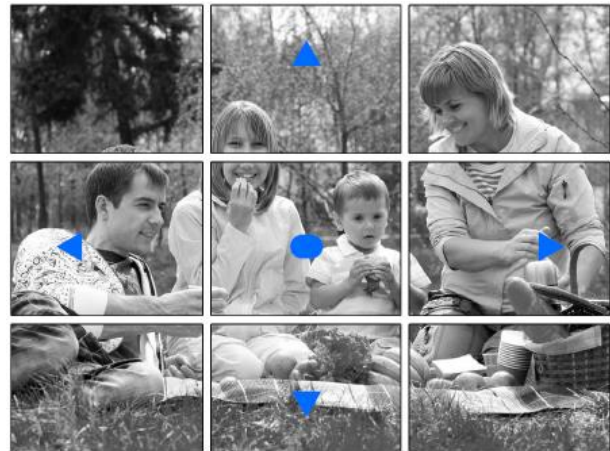
5. Pan-tilt & Zoom

Imajte na umu da ova funkcija zahtijeva monitor koji podržava fish-eye funkciju.

Moguće je podesiti način prikaza fish-eye vanjske pozivne jedinice koristeći 5 tipki na ekranu.

Tokom prikazivanja videa sa vanjske pozivne jedinice, pomaknite pregled dodirivanjem tipki ▲ ▼ ● ◀ ▶ na zaslonu kako bi pregledali sliku u uvećanom načinu.

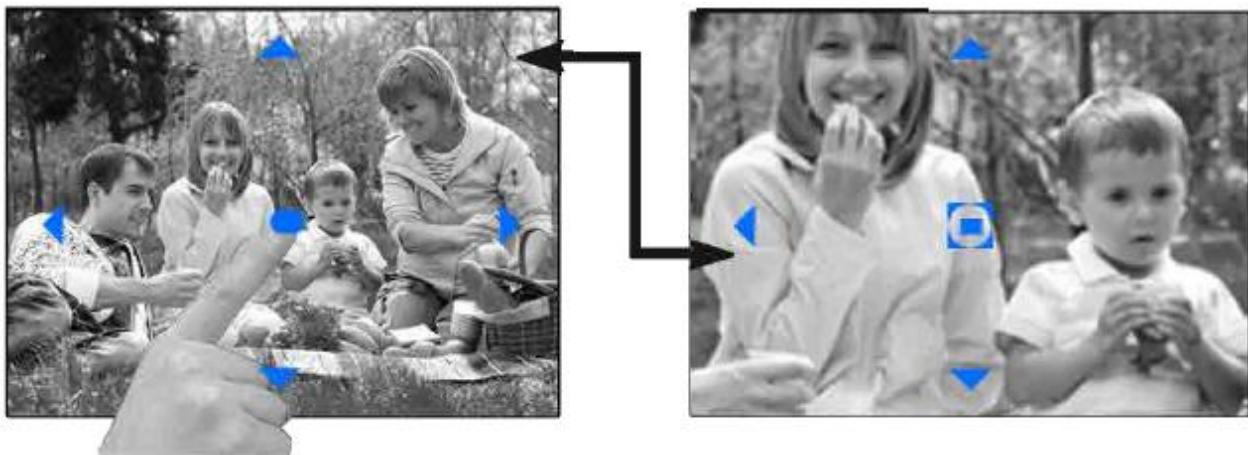
Napomena: Rub slike neće biti prikazan



Zaslon monitora

Evo nekih primjera:

Dodirnite ● ikonu kako bi uvećali središnji dio.



6. Postavljanje funkcija

Ovaj odlomak objašnjava postavljanje svake funkcije, pogledajte sljedeću tablicu:

O postavljanju:

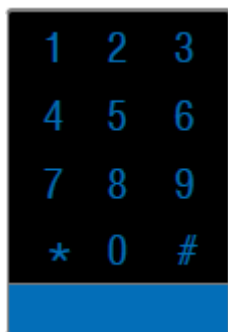
Unesite glavnu šifru da bi se prebacili u način rada „postavljanje“ i unesite odgovarajuću šifru postavke kako bi obavili postavljanje željene funkcije. Nakon postavljanja, unesite sljedeće šifre postavljanja kako bi nastavili sa postavljanjem. Pritisnite „*“ za izlazak iz načina rada „postavljanje“.



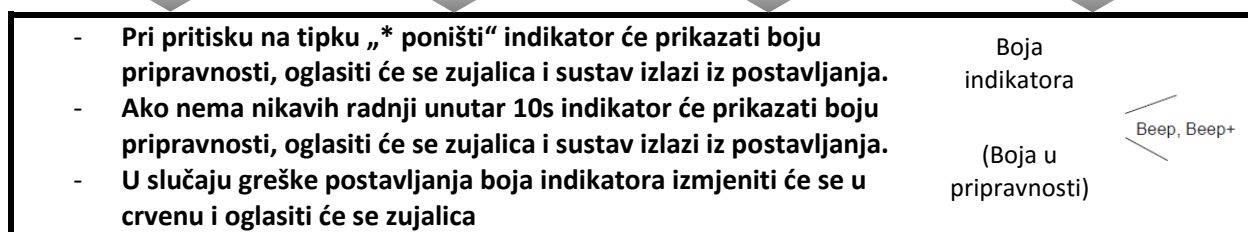
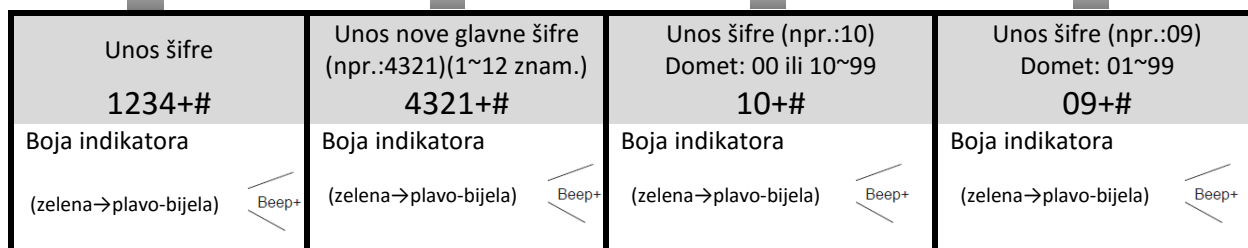
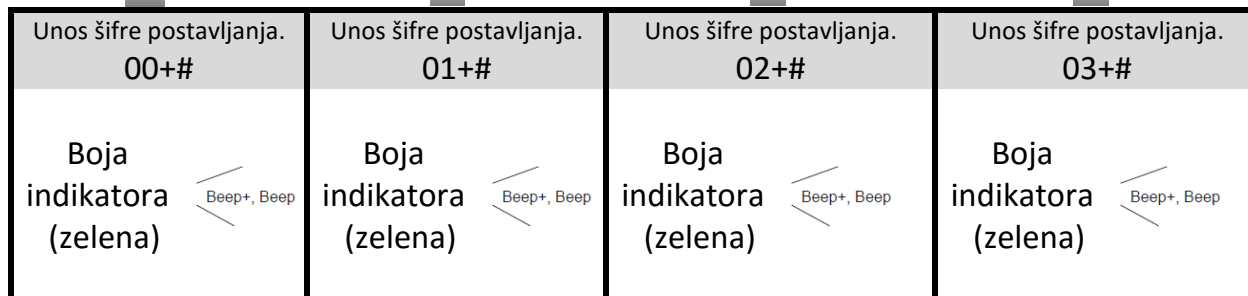
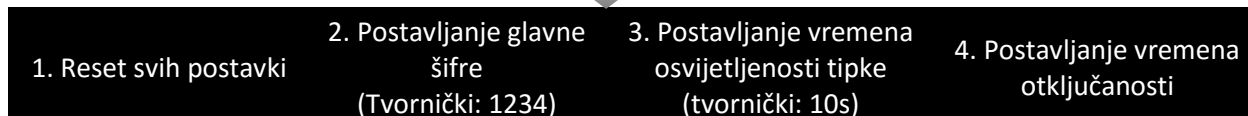
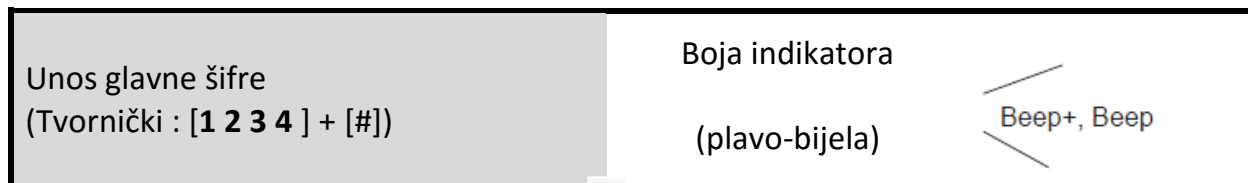
- Na primjeru „*“ je postavljena kao tipka „poništi“ a „#“ kao tipka „potvrđi“, pogledajte postavljanje funkcije „*/#“ za više informacija.
- Zabranjeno je „vući“ prstom po digitalnoj tipkovnici, može uzrokovati neispravni unos, ispravan način je prstom pritisnuti željenu znamenku.
- Po završetku svakog unošenja šifre potrebno je pritisnuti tipku „potvrđi“ u protivnom radnja će automatski biti poništena za 10s.

Red	Postavljanje stavke	Domet postavljanja	Tvornička vrijednost	Šifra postavljanja
1	Reset svih postavki	-	1,2,3,4	00
2	Postavljanje glavne šifre	1 ~ 12 znamenki Važeće tipke: 0 ~ 9	1234	01
3	Postavljanje vremena osvjetljenosti tipke	10 do 99 sekundi 0(stalno uključeno)	10 sekundi	02
4	Postavljanje vremena otključanosti	1 do 99 sekundi	1 sekunda	03
5	Postavljanje načina otvaranja	0:otvoreno/1:zatvoreno	Otvoreno	04
6	Postavljanje tona radnji	0:uključeno/1:isključeno	Uključeno	05
7	Reset šifri	-	1,2,3,4	06
8	Postavljanje funkcije * i #	0:normalno/1:obrnuto	Normalno	07
9	Jezik	Važeće tipke: 0 ~ 9	Omogućen	08
10	Glasnoća komunikacije	Važeće tipke: 0 ~ 9	5	09
11	Postavljanje glasnoće mikrofona	Važeće tipke: 0 ~ 9	7	10
12	Postavljanje glasnoće zvučnika	Važeće tipke: 0 ~ 9	4	11
13	Adresa uređaja	Važeće tipke: 0 ~ 3	0	12

14	Razina noćnog svjetla	Važeće tipke: 0 ~ 5	4	13
15	Rezervirano (ne koristi se)	Rezervirano	Rezervirano	14~17
16	Privremena (jedno korištenje) zaporka brave 1	1 ~ 12 znamenki Važeće tipke: 0 ~ 9	-	18
17	Privremena (jedno korištenje) zaporka brave 2	1 ~ 12 znamenki Važeće tipke: 0 ~ 9	-	19
18	Postavljanje šifre korisničke skupine 1	1 ~ 12 znamenki Važeće tipke: 0 ~ 9	-	20~59
19	Postavljanje šifre korisničke skupine 2	1 ~ 12 znamenki Važeće tipke: 0 ~ 9	-	60~99
20	Način rada	0:stambeni/1:vila	1(Vila)	100
21	Pozvana adresa	Važeće tipke: 0 - 9	Vila:00,16 Stambeni:00~31	101
22	Postavljanje scenarija prikaza	Važeće tipke: 0 ~ 1	0	102
23	Osjetljivost tipki	Važeće tipke: 0 ~ 5	3	103



Svaka radnja ukazana je drukčijom bojom osvjetljenja digitalne tipkovnice i pločice sa imenom te zujalicom

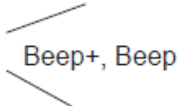


-Sve postavke vratiti će se svoje tvorničke vrijednosti.
-Po povezivanju napajanja ili aktivacije reseta svih postavki kreće provjera tipkovnice tokom ovog razdoblja osvjetljenje tipkovnice će bljeskati a dodirivanje tipkovnice je zabranjeno, po završetku provjere osvjetljenje tipkovnice će prestati bljeskati i oglasiti će se dugim zvučnim signalom.


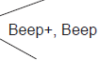
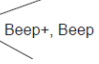
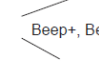
-Glavna šifra može imati 1~12 znamenki, istu šifru nije moguće postaviti kao korisničku i glavnu šifru, preporuča se izmijeniti tvorničku glavnu šifru.

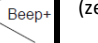
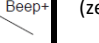
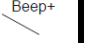

-Ako je vrijeme osvjetljenja tipkovnice postavljeno na 00, osvjetljenje će se uključiti pri povezivanju napajanja.
- Ako je vrijeme osvjetljenja tipkovnice postavljeno na 10~99, osvjetljenje će se uključiti na 10~99 sekundi. U ovom načinu rada osvjetljenje se isključuje u stanju pripravnosti, dodirivanje bilo koje tipke uključiti će osvjetljenje ali ovaj unos će biti nevažec.

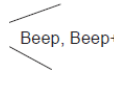
-Vrijeme otključavanja moguće je postaviti na monitoru i na vanjskoj pozivnoj jedinici, važeća je posljednja postavljena vrijednost.

Unos glavne šifre (Tvornički : [1 2 3 4] + [#])	Boja indikatora (plavo-bijela)	
---	-----------------------------------	---

5. Postavljanje načina otvaranja (Tvornički:0(otvoreno)	6. Postavljanje tona radnji (Tvornički: uključeno)	7. Reset šifri	8. Postavljanje funkcije * i # (Tvornički:normalno)
--	---	----------------	--

Unos šifre postavljanja. 04+#	Unos šifre postavljanja. 05+#	Unos šifre postavljanja. 06+#	Unos šifre postavljanja. 07+#
Boja indikatora (zelena)	Boja indikatora (zelena)	Boja indikatora (zelena)	Boja indikatora (zelena)
			

0/1	0/1		0/1
Unos šifre (npr.:1) Domet:0:(otv.)/1:(zatv.) 1+#	Unos šifre (npr.:1) Domet:0:(uklj.)/1:(isklj.) 1+#	Unos šifre 1234+#	Unos šifre (npr.:1) Domet:0:(norm.)/1:(obrn.) 1+#
Boja indikatora (zelena→plavo-bijela)	Boja indikatora (zelena→plavo-bijela)	Boja indikatora (zelena→plavo-bijela)	Boja indikatora (zelena→plavo-bijela)
			

<ul style="list-style-type: none"> - Pri pritisku na tipku „* poništi“ indikator će prikazati boju pripravnosti, oglasiti će se zujalica i sustav izlazi iz postavljanja. - Ako nema nikavih radnji unutar 10s indikator će prikazati boju pripravnosti, oglasiti će se zujalica i sustav izlazi iz postavljanja. - U slučaju greške postavljanja boja indikatora izmjeniti će se u crvenu i oglasiti će se zujalica 	Boja indikatora (Boja u pripravnosti) 
---	--

-Način otključavanja moguće je postaviti na monitoru i vanjskoj pozivnoj jedinici, važeća vrijednost je ona koja je posljednja postavljena.

-Kada je ton radnji postavljen na 0, pritisak na tipkovnicu signalizirat će se zvučnim signalom
-Kada je ton radnji postavljen na 1, pritisak na tipkovnicu signalizirati će se jednim bljeskom tipkovnice.

-Poništava sve zaporce osim glavne šifre.
-Obnova glavne šifre na tvorničke postavke (1,2,3,4).

-Kada je stavka postavljena na 0 pritisnite tipku * za poništenje unosa odnosno pritisnite tipku # za potvrdu unosa.
-Kada je stavka postavljena na 1 pritisnite tipku # za poništenje unosa odnosno pritisnite tipku * za potvrdu unosa.

Unos glavne šifre (Tvornički : [1 2 3 4] + [#])	Boja indikatora (plavo-bijela)	Beep+, Beep
---	-----------------------------------	-------------

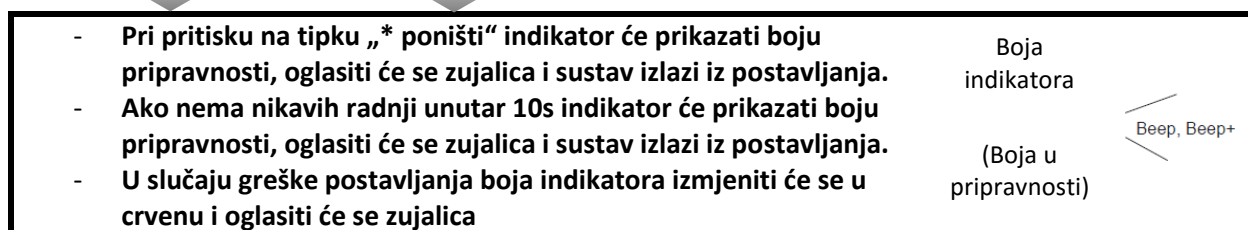
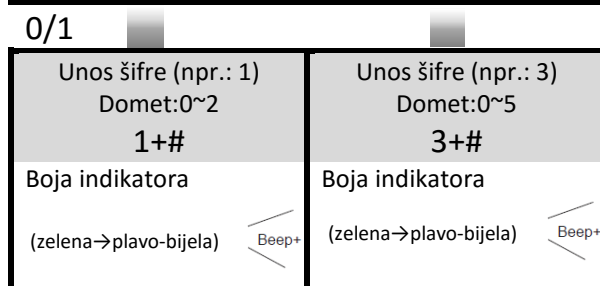
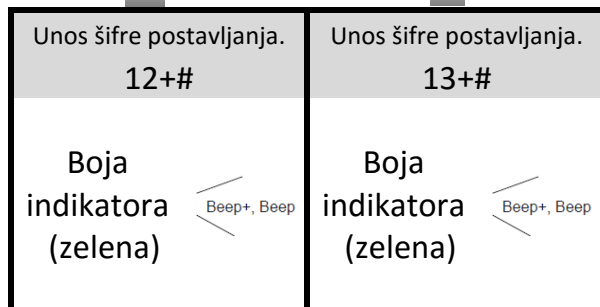
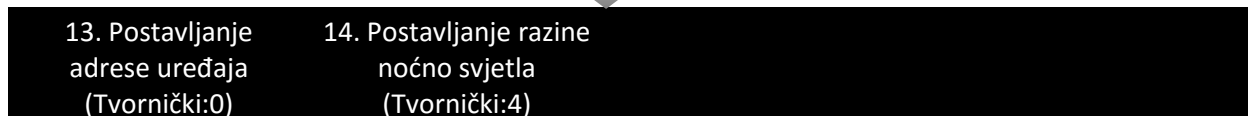
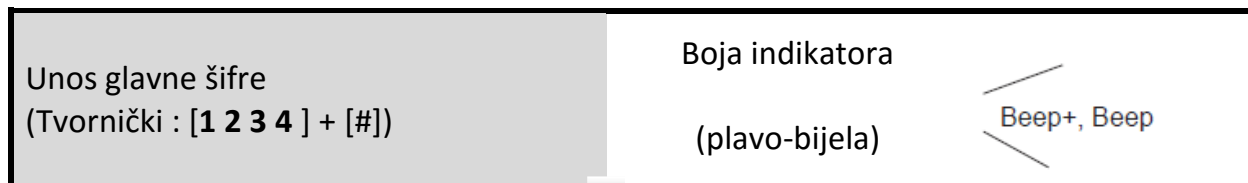
9. Jezik (Tvornički: 2)	10. Glasnoća komunikacije (Tvornički: 5)	11. Postavljanje glasnoće mikrofona (tvornički: 7)	12. Postavljanje glasnoće zvučnika (tvornički:4)
----------------------------	---	---	---

Unos šifre postavljanja. 08+#	Unos šifre postavljanja. 09+#	Unos šifre postavljanja. 10+#	Unos šifre postavljanja. 11+#
Boja indikatora (zelena)	Boja indikatora (zelena)	Boja indikatora (zelena)	Boja indikatora (zelena)
Beep+, Beep	Beep+, Beep	Beep+, Beep	Beep+, Beep

Unos šifre (npr.:1) Domet:0~9 1+#	Unos šifre (npr.: 3) Domet:0~9 3+#	Unos šifre (npr.: 5) Domet:0~9 5+#	Unos šifre (npr.: 5) Domet:0~9 5+#
Boja indikatora (zelena→plavo-bijela)	Boja indikatora (zelena→plavo-bijela)	Boja indikatora (zelena→plavo-bijela)	Boja indikatora (zelena→plavo-bijela)
Beep+	Beep+	Beep+	Beep+

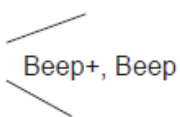
<ul style="list-style-type: none"> - Pri pritisku na tipku „* poništi“ indikator će prikazati boju pripravnosti, oglasiti će se zujalica i sustav izlazi iz postavljanja. - Ako nema nikavih radnji unutar 10s indikator će prikazati boju pripravnosti, oglasiti će se zujalica i sustav izlazi iz postavljanja. - U slučaju greške postavljanja boja indikatora izmjeniti će se u crvenu i oglasiti će se zujalica 	Boja indikatora (Boja u pripravnosti) Beep, Beep+
---	---

-Otključavanje zaporkom dostupno je čak i kada je vanjska pozivna jedinica u razgovoru
 -Tokom razgovora na vanjskoj pozivnoj jedinici moguće je unesti glavnu šifru (tada LED svijetli bijelo) za aktivaciju funkcije postavljanja glasnoće:
 * Postavljanje glasnoće mikrofona: 1(više), 4(niže);
 * Postavljanje glasnoće zvučnika: 3(više), 6 (niže).







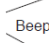
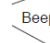
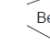
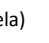
-Postavljanje adrese uređaja:
0(adresa uređaja:0),
1(adresa uređaja:1),
2(adresa uređaja:2),
3(adresa uređaja:3).

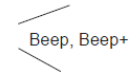
-Razina noćnog svjetla:0~5.
-Što je broj veći svjetlo je jače.

Unos glavne šifre (Tvornički : [1 2 3 4] + [#])	Boja indikatora (plavo-bijela)	
--	-----------------------------------	---

15. Privremena (jedno korištenje) zaporka brave 1	16. Privremena (jedno korištenje) zaporka brave 2	17. Postavljanje šifre korisničke skupine 1	18. Postavljanje šifre korisničke skupine 2
---	---	---	---

		20~59	60~99
Unos šifre postavljanja. 18+#	Unos šifre postavljanja. 19+#	Unos šifre postavljanja. (npr.:21) 21+#	Unos šifre postavljanja. (npr.:60) 60+#
Boja indikatora (zelena)	Boja indikatora (zelena)	Boja indikatora (zelena)	Boja indikatora (zelena)
			

Unos šifre (npr.:1006) 1~12 znamenki 1006+#	Unos šifre (npr.:2010) 1~12 znamenki 2010+#	Unos šifre (npr.:2011) 1~12 znamenki 2011+#	Unos šifre (npr.:2012) 1~12 znamenki 2012+#
Boja indikatora (zelena→plavo-bijela)	Boja indikatora (zelena→plavo-bijela)	Boja indikatora (zelena→plavo-bijela)	Boja indikatora (zelena→plavo-bijela)
			

<ul style="list-style-type: none"> - Pri pritisku na tipku „* poništi“ indikator će prikazati boju pripravnosti, oglasiti će se zujalica i sustav izlazi iz postavljanja. - Ako nema nikavih radnji unutar 10s indikator će prikazati boju pripravnosti, oglasiti će se zujalica i sustav izlazi iz postavljanja. - U slučaju greške postavljanja boja indikatora izmjeniti će se u crvenu i oglasiti će se zujalica 	Boja indikatora (Boja u pripravnosti) 
---	--

-Pri unosu ispravne privremene zaporka za otvaranje vrata sustav će automatski obrisati privremenu zaporku nakon 60 sekundi. Važno je napomenuti da je zaporka važeća unutar 60 sekundi od unosa.

-Privremena zaporka 1 koristi se za otvaranje prve brave dok se privremena zaporka 2 koristi za otvaranje druge brave (za upravljanje drugom bravom potreban je modul DVC DT-RLC).

-Ako zaporka premašuje dužinu od 12 znamenki sustav će se oglasiti zvučnim signalom „beep, beep, beep, beep“ te će istovremeno poništiti unesene znamenke.

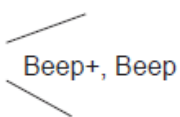
-Privremena šifra nemože biti ista kao i glavna ili korisnička šifra

-Šifra korisničke skupine 1 koristi se za otvaranje prve brave dok se šifra korisničke skupine 2 koristi za otvaranje druge brave (za otvaranje druge brave potreban je DVC DT-RLC modul).





-Korisnička skupina 1 i korisnička skupina 2 mogu sadržavati do 40 šifri (svaka).



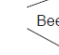
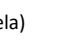
-Ako zaporka premašuje dužinu od 12 znamenki sustav će se oglasiti zvučnim signalom „beep, beep, beep, beep“ te će istovremeno poništiti unesene znamenke.


-Korisnička šifra nemože biti ista kao i glavna ili privremena šifra.

Unos glavne šifre (Tvornički : [1 2 3 4] + [#])	Boja indikatora (plavo-bijela)	
--	-----------------------------------	---

19. Postavljanje načina rada (Tvornički:1/vila)	20. Postavljanje adrese pozivanja (Tvornički: vila:00,16; stambeno:00~31)	21. Postavljanje scenarija prikaza (Tvornički:0)	22. Postavljanje osjetljivosti tipki (Tvornički:3)
--	---	---	---

Unos šifre postavljanja. 100+#	Unos šifre postavljanja. 101+#	Unos šifre postavljanja. 102+#	Unos šifre postavljanja. 103+#
Boja indikatora (zelena)	Boja indikatora (zelena)	Boja indikatora (zelena)	Boja indikatora (zelena)
			

Unos šifre (npr.:1) Domet:0:(stam.)/1:(vila) 0+#	Unos šifre (npr.:1) Domet:Važeće tipke: 0-9 0+#	Unos šifre (npr.:1) Domet:0:(stam.)/1:(vila) 0+#	Unos šifre (npr.:1) Domet:Važeće tipke: 0-9 0+#
Boja indikatora (zelena→plavo-bijela)	Boja indikatora (zelena→plavo-bijela)	Boja indikatora (zelena→plavo-bijela)	Boja indikatora (zelena→plavo-bijela)
			

<ul style="list-style-type: none"> - Pri pritisku na tipku „* poništi“ indikator će prikazati boju pripravnosti, oglasiti će se zujalica i sustav izlazi iz postavljanja. - Ako nema nikavih radnji unutar 10s indikator će prikazati boju pripravnosti, oglasiti će se zujalica i sustav izlazi iz postavljanja. - U slučaju greške postavljanja boja indikatora izmjeniti će se u crvenu i oglasiti će se zujalica 	Boja indikatora (Boja u pripravnosti)	
---	--	---

-Postavljanje načina rada: 0(stambeni)/1:(vila)

-Kada je način rada vila, pozivane adrese su 00 ili 16.
-Kada je način rada stambenih, domet pozivanih adresa je: 00~31

-Scenarij0: Pripravnost (plavo), pozivanje (plavo brzo bljeskanje), razgovor (plavo sporo bljeskanje), otključavanje (zeleno).
-Scenarij1: Pripravnost (zeleno), pozivanje (zeleno brzo bljeskanje), razgovor (zeleno sporo bljeskanje), otključavanje (plavo).
-Scenarij2: Pripravnost (plavo), pozivanje (žuto), razgovor (crveno), otključavanje (zeleno).

7. Radnje otključavanja

Otključavanje korisničkom šifrom

Pri unosu prijavljene korisničke šifre na tipkovnici (1~12 znamenki), tipkovnica sa pozadinskim LED indikatorom će se osvijetliti, oglasiti će se zujalica te će se otvoriti el. brava. (imajte na umu da je potrebno pritisnuti tipku „#“(ako je tipka „#“ postavljena za tipku potvrde) nakon unosa šifre otključavanja).

- Vremensko razdoblje u kojem je potrebno pritisnuti tipku je otprilike 10 sekundi. Ako vremensko razdoblje premaši 10 sekundi unos će se poništiti.
- Ako tokom unosa korisničke šifre unesete neispravnu znamenku pritisnite tipku „poništi“ te ponovno unesite korisničku šifru.
- U slučaju 10 neispravnih uzastopnih unosa funkcija otključavanja brave je zabranjena a unos onemogućen na 60 sekundi. Tokom ovog razdoblja zujalica će kontinuirano zujati otprilike 8 puta.



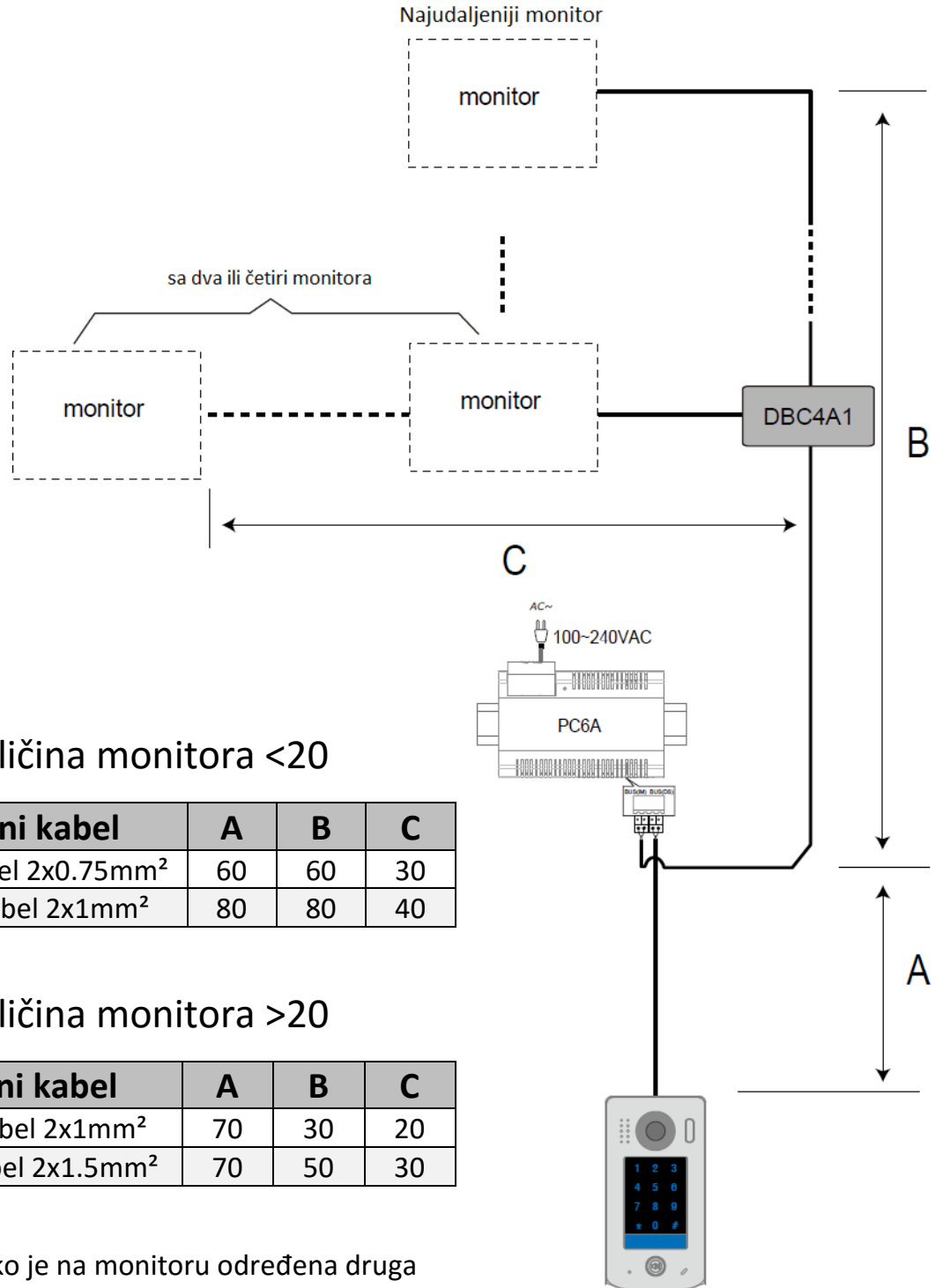
1. Tokom pozivanja pritisnite tipku „poništi“ kako bi poništili poziv
2. U slučaju unosa neispravne pristupne šifre zujalica će se oglasiti zvučnim signalom „beep,beep,beep“

8. Svojstva

- Napajanje: DC24V;
- Potrošnja: U pripravnosti 15mA, u radu 105mA;
- Kamera: Color CMOS, 2.0 Mega pixel
1/2.7" fisheye kamera, 170° široki kut;
- Vrijeme otključavanja: 1~99s
- Napajanje brave: 12Vdc, 280mA (unutarnje napajanje);
- Broj relejnih izlaza: 2 (za drugu bravu potreban je DVC DT-RLC) modul
- Ugradnja: Nadžbukna ugradnja (DVC DT611/KP)
Podžbukna ugradnja (DVC DT611F/KP)
- Radna temperatura: -15°C~+55°C
- Dimenzije: 182(V)x93(Š)x44(D)mm (DVC DT611/KP)
220(V)x120(Š)x50(D)mm (DVC DT611F/KP)

9. Ožičenje

Maksimalna udaljenost ožičenja u DT sustavu je ograničena. Korištenje različitih kablova također utječe maksimalne udaljenosti koje sustav može doseći.



Kada je količina monitora <20

Korišteni kabal	A	B	C
Upleteni kabal 2x0.75mm ²	60	60	30
Upleteni kabal 2x1mm ²	80	80	40

Kada je količina monitora >20

Korišteni kabal	A	B	C
Upleteni kabal 2x1mm ²	70	30	20
Upleteni kabal 2x1.5mm ²	70	50	30

Napomena: Ako je na monitoru određena druga udaljenost, slijedite tu vrijednost.

10. Predostrožnost

- Uređaj čistite mekim pamučnim platnom, nemojte koristiti organsku impregnaciju ili kemijska sredstva za čišćenje. Ako je potrebno koristite malo čiste vode ili razvodnjene sapunice za čišćenje prašine.
- Uređaj je otporan na vremenske uvjete; svejedno nemojte prskati vodu pod visokim tlakom izravno u tipkovnicu. Pretjerana vlaga može uzrokovati probleme u radu uređaja.
- Koristite isključivo ispravan napajač dobavljen ili odobren od strane dobavljača.
- Obratite pozornost na visoki napon unutar proizvoda, uređaj servisirajte isključivo kod ovlaštenog i kvalificiranog servisera.