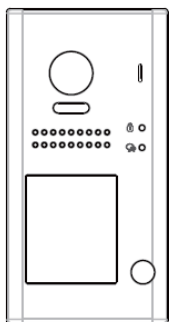


2-žičani sustav

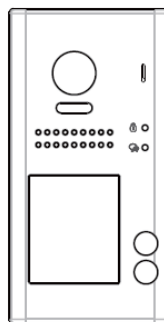
Seriya VT DT607C

Vanjska pozivna jedinica

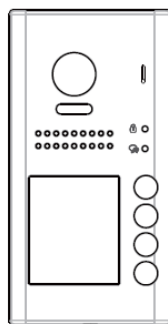
INSTALATERSKI PRIRUČNIK



VT DT607C/S1/RH



VT DT607C/S2/RH



VT DT607C/S4/RH

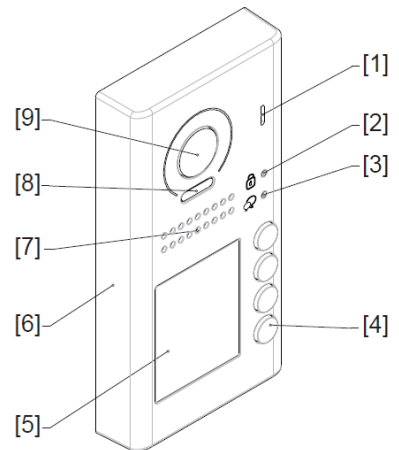
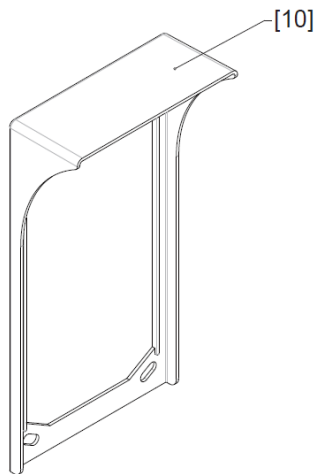
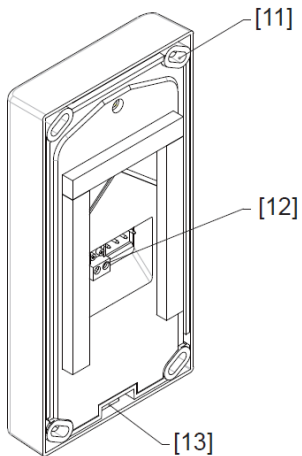


Sadržaj

DIJELOVI I FUNKCIJE	3
Imena dijelova.....	3
Ugradnja.....	4
Vanjska detekcija pokreta.....	6
POSTAVLJANJE	6
Postavljanje adrese vanjske jedinice	7
Postavljanje načina poziva vanjske jedinice	8
Postavljanje načina otključavanja	9
Postavljanje vremena otključavanja	9
Postavljanje načina osvjetljenja pločice sa imenom.....	10
Postavljanje načina osvjetljenja LED noćnog pregled	11
Postavljanje zvuka uspostavljanja poziva	12
OŽIČENJE	13
Povezivanje električne brave	13
Osnovno povezivanje „jedan-na-jedan“	14
Povezivanje višestrukih vanjskih jedinica	14
Povezivanje višestrukih monitora	15
Dodatak	17
Mjere opreza	17
Specifikacije.....	17
Kablovi i zahtjevi	18

DIJELOVI I FUNKCIJE

Imena dijelova



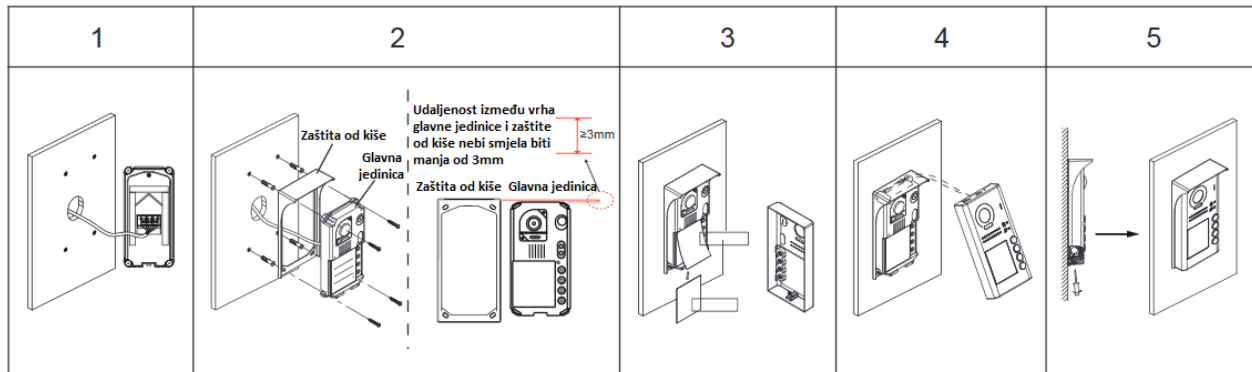
- [1] Mikrofon
- [2] Indikator otključavanja
- [3] Indikator poziva
- [4] Pozivna tipka

- [5] Pločica sa imenom
- [6] Prednji panel
- [7] Zvučnik
- [8] Noćno LED svjetlo
- [9] Leća kamere

- [10] Zaštita od kiše
- [11] „Kuka“ za ugradnju
- [12] Port za povezivanje
- [13] Otvor za vijak

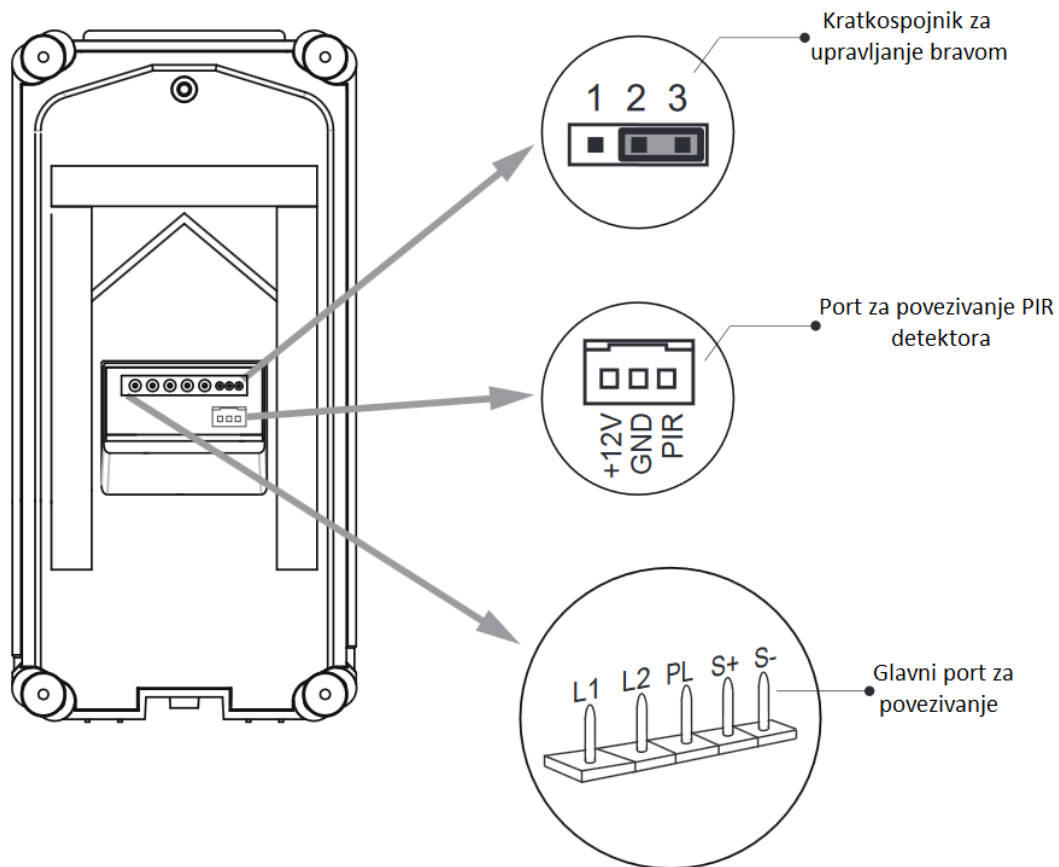
Ugradnja

Preporučena visina za ugradnju je 145~160cm.



1. Ispravno povežite kabel
2. Izbušite rupe u zidu na odgovarajućim pozicijama, potom učvrstite zaštitu od kiše i glavnu jedinicu na zid. Pri ugradnji pazite da između vrha glavne jedinice i zaštite od kiše razmak ne bude manji od 3mm
3. Ugradite pločicu sa imenom
4. Pričvrstite prednji panel za glavnu jedinicu
5. Koristite posebni odvijač i vijke da bi učvrstili panel

Opisi terminala



Kratkospojnik za upravljanje bravom: za odabir tipa brave

Port za povezivanje detektora pokreta: za povezivanje vanjskog PIR detektora

Glavni port za povezivanje: Za povezivanje bus linije i elektronskih brava

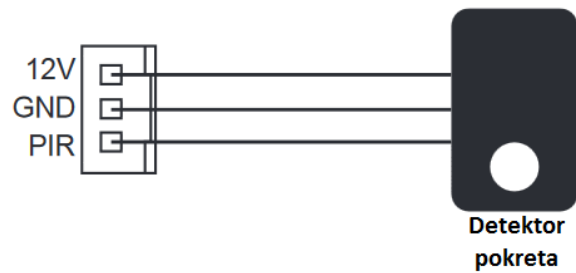
- **L1,L2:** Povezivanje na bus liniju, bez polariteta
- **PL:** Napajački ulaz za vanjsku bravu, povezati na plus (power+)
- **S+:** Napajački izlaz za bravu; plus (+)
- **S-:** Napajački izlaz za bravu; minus (-), povežite na ulaz za brave power(-) (samo kada koristite vanjsku jedinicu za napajanje brava, ako koristite vanjsko napajanje S- neće biti povezan)

Vanjska detekcija pokreta

Vanjska jedinica opremljena je terminalom za povezivanje vanjskog detektora pokreta.

Ako je vanjski detektor pokreta povezan na sustav, sljedeće funkcije biti će dostupne:

Ako sustav detektira nečiji prolazak, moguće je vanjsku jedinicu postaviti tako da otvara bravu ili pali svjetlo.

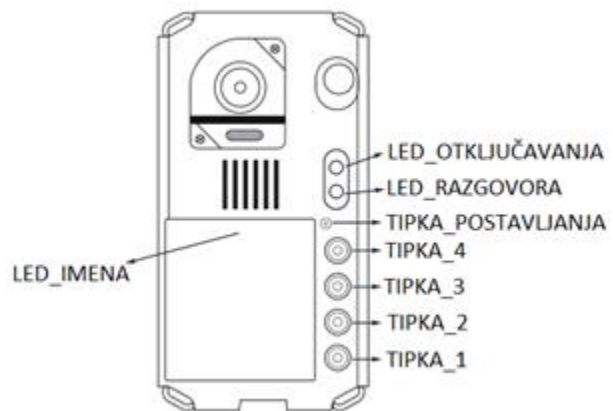


POSTAVLJANJE

Ovaj odlomak objašnjava postavljanje svake funkcije; za detalje pogledajte sljedeću tablicu:

Za postavljanje željene funkcije potrebno je ukloniti prednji metalni panel. Za više informacija o tome kako to učiniti pogledajte skicu.

Svaka radnja signalizirana je LED indikatorima i zujalicom.

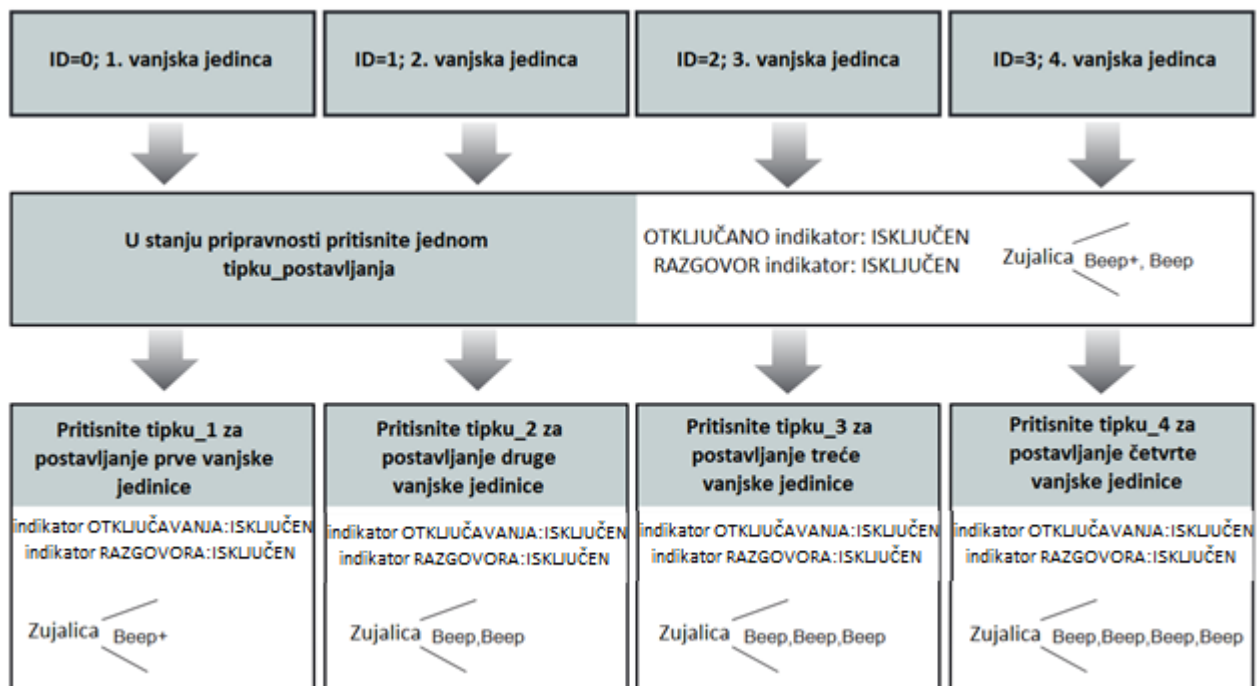


Red	Postavljanje stavke	Domet postavki	Tvornička vrijednost
1	Postavljanje adrese vanjske jedinice	0~3	0
2	Postavljanje načina poziva vanjske jedinice	Standardni/Skupni način poziva	Standardni način
3	Postavljanje načina otključavanja	0:otvoreno/1:zatvoreno	0:otvoreno
4	Postavljanje vremena otključavanja	01 do 99 sekundi	1 sekunda
5	Postavljanje načina osvjetljenja pločice sa imenom	Uključeno/Isključeno/Automatsko	Uključeno

6	Postavljanje načina noćnog LED osvjetljenja	Uključeno/Isključeno/Automatsko	Automatsko
7	Postavljanje zvona	Zvoni jednom Zvoni kontinuirano Bez zvonjenja	Zvoni jednom

Postavljanje adrese vanjske jedinice

Moguće je konfigurirati ukupno 4 adrese. Svaku je moguće izmijeniti prije ili nakon ugradnje. 0 je tvornička vrijednost, da bi izmijenili postavku slijedite iduće korake:



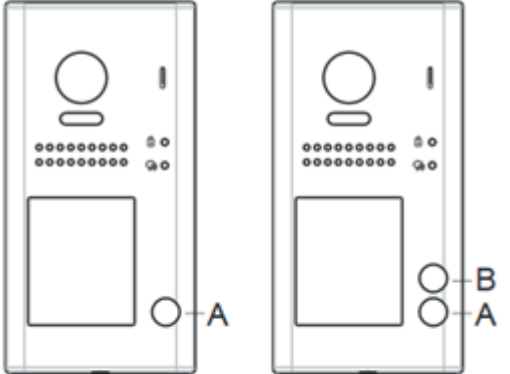
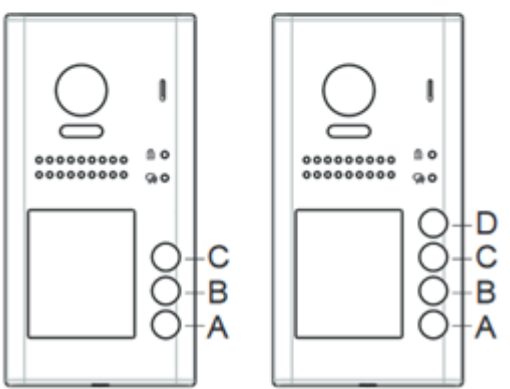
- Ako još niste izašli iz načina postavljanja; možete izmijeniti adresu vanjske jedinice pritiskom na TIPKU1~4.
- Indikator **LED_NAME** (LED imena) će uvijek bljeskati do izlaska iz načina postavljanja.
- Ako nema nikakvih radnji 10 sekundi, automatski će izaći iz načina postavljanja.
- U ovim koracima, pritisnite tipku **KEY_SET** (TIPKA_POSTAVLJANJA) četiri puta za vlastoručni izlazak iz načina postavljanja.

Postavljanje načina poziva vanjske jedinice

Postoje dva načina poziva na vanjskoj jedinici, **Standardni** način rada i **Skupni** način rada.

Imajte na umu da su prema tvorničkim postavkama vanjske jedinice u standardnom načinu rada.

Svaka pozivna tipka odgovara različitoj adresi kada je jedinica postavljena u različite načine rada. Više podataka slijedi o tome u nastavku.

	<p>1. Standardni način poziva (po tvorničkim postavka, raspon adresa 01-04)</p> <p>Pozivna tipkaA: po tvorničkim postavkama poziva monitor adrese 01</p> <p>Pozivna tipkaB: po tvorničkim postavkama poziva monitor adrese 02</p> <p>Pozivna tipkaC: po tvorničkim postavkama poziva monitor adrese 03</p> <p>Pozivna tipkaD: po tvorničkim postavkama poziva monitor adrese 04</p>
	<p>2. Skupni način poziva</p> <p>Pozivna tipkaA: poziva sve monitore u skupini; adrese od 00~15. (jedan monitor trebalo bi postaviti na adresu 00)</p> <p>Pozivna tipkaB,C,D: poziva sve monitore u skupini; adrese od 16~31. (jedan monitor trebalo bi postaviti na adresu 16)</p>

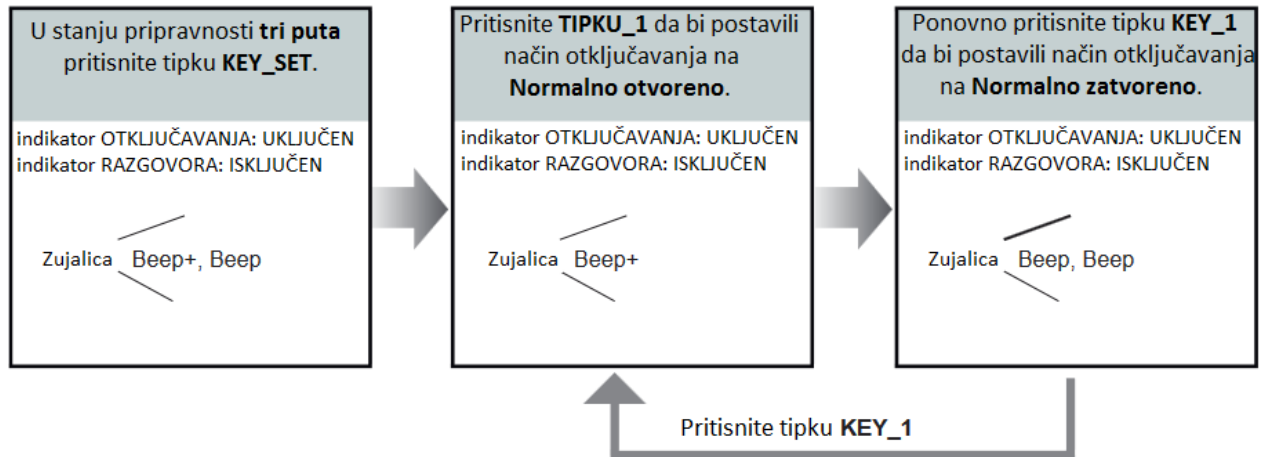
Da bi izmijenili ove postavke, slijedite sljedeće korake:

- Ako niste izašli iz načina postavljanja, možete izmijeniti način poziva pritiskom na TIPKU1.
- Indikator **LED_NAME** (LED imena) će bljeskati čitavo vrijeme dok ne izađete iz načina rada „postavljanje“.
- Ako nema radnji 10 sekundi, uređaj automatski izlazi iz postavljanja.
- U ovom koraku pritisnite **KEY_SET** (tipku postavljanja) tri puta za vlastoručni izlaz iz postavljanja.

Postavljanje načina otključavanja

Postoje 2 načina otključavanja, **Normalno otvoreno** i **Normalno zatvoreno**.

Prema tvorničkim postavkama način otključavanja je Normalno otvoreno, da bi izmijenili postavku slijedite iduće korake:

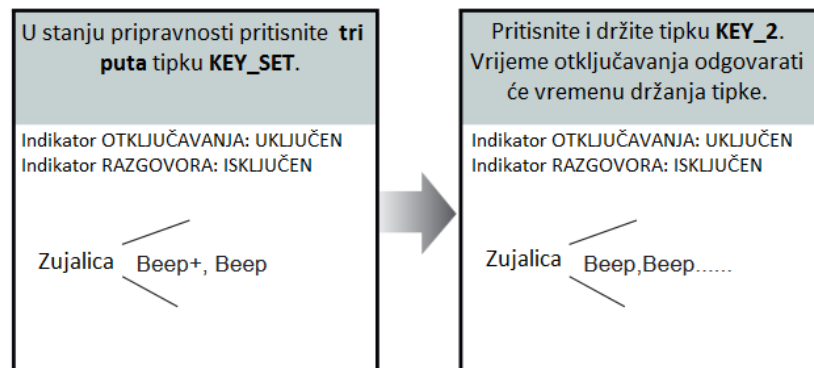


- Ako niste izašli iz postavljanja, možete promijeniti način otključavanja pritiskom na **TIPKU_1**.
- Indikator **LED_NAME** će bljeskati čitavo vrijeme dok uređaj ne izađe iz postavljanja.
- Ako 10 sekundi nema izvršenih nikakvih radnji uređaj će automatski izaći iz postavljanja.
- U ovom koraku pritisnite tipku **KEY_SET** dva puta za vlastoručni izlazak iz postavljanja.

Postavljanje vremena otključavanja

Prema tvorničkim postavkama vrijeme otključavanja je 1s ali moguće ga je promijeniti.

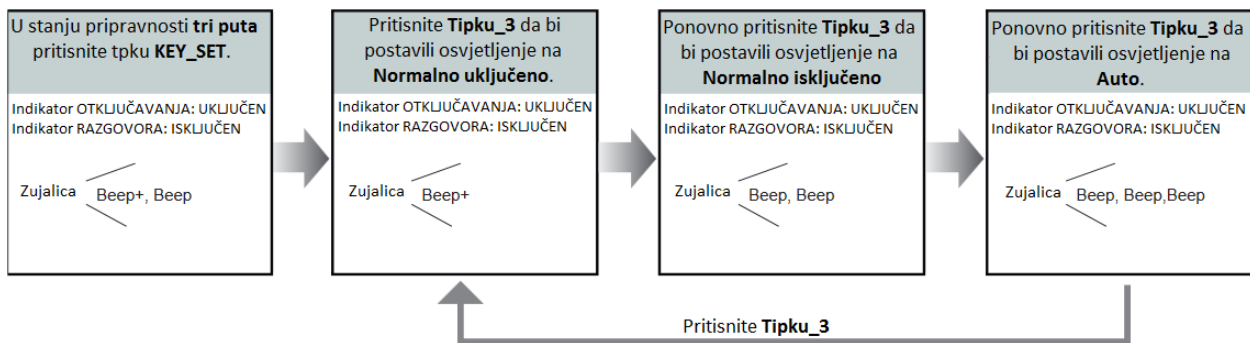
Postavljanje vrijednosti mogu biti od 1s~99s. Slijedite korake:



- Pri ulasku u postavljanje vremenske odgode zujalica će se oglasiti jednom svake sekunde.
- Indikator **LED_NAME** će bljeskati čitavo vrijeme dok uređaj ne izađe iz postavljanja.
- Ako 10 sekundi nema izvršenih nikakvih radnji uređaj će automatski izaći iz postavljanja.
- U ovom koraku pritisnite tipku **KEY_SET** dva puta za vlastoručni izlazak iz postavljanja.

Postavljanje načina osvjetljenja pločice sa imenom

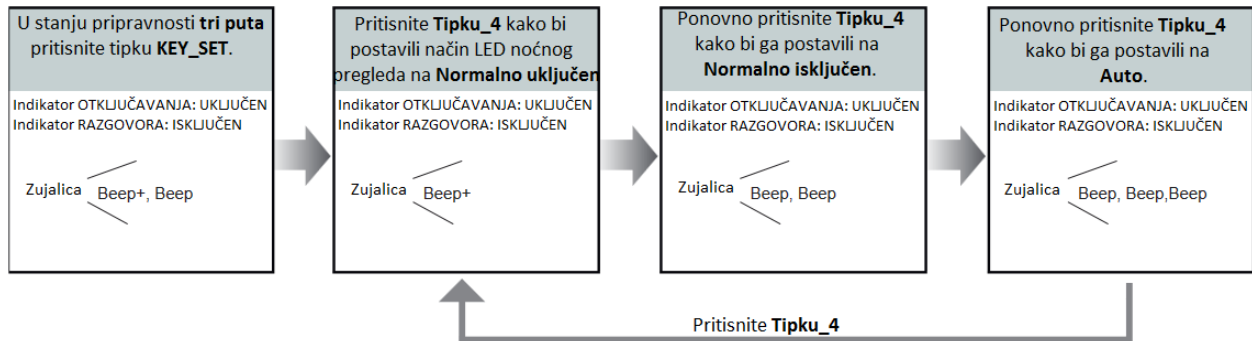
Postoje tri načina osvjetljenja pločice sa imenom, **Normalno uključeno**, **Normalno isključeno** i **Auto**. Prema tvorničkim postavkama način osvjetljenja je Normalno uključeno, da bi izmijenili ovu postavku slijedite iduće korake:



- Ako niste izašli iz postavljanja, možete promijeniti način osvjetljenja pločice sa imenom pritiskom na TIPKU_3.
- Indikator **LED_NAME** će bljeskati čitavo vrijeme dok uređaj ne izađe iz postavljanja.
- Ako 10 sekundi nema izvršenih nikakvih radnji uređaj će automatski izaći iz postavljanja.
- U ovom koraku pritisnite tipku **KEY_SET** dva puta za vlastoručni izlazak iz postavljanja.

Postavljanje načina osvjetljenja LED noćnog pregled

Postoje tri načina osvjetljenja LED noćnog pregleda, **Normalno uključeno**, **Normalno isključeno** i **Auto**. Prema tvorničkim postavkama način osvjetljenja je Auto, da bi izmijenili ovu postavku slijedite iduće korake:

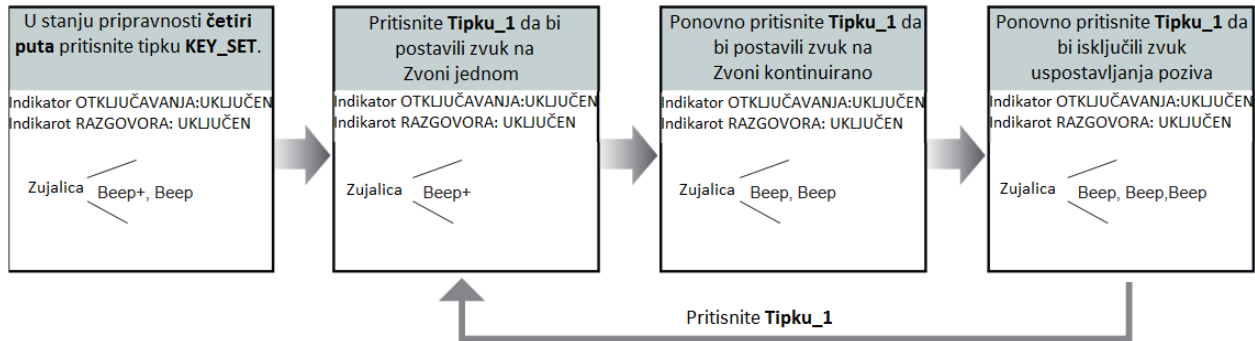


- Ako niste izašli iz postavljanja, možete promijeniti način LED osvjetljenja pritiskom na **TIPKU_4**.
- Indikator **LED_NAME** će bljeskati čitavo vrijeme dok uređaj ne izađe iz postavljanja.
- Ako 10 sekundi nema izvršenih nikakvih radnji uređaj će automatski izaći iz postavljanja.
- U ovom koraku pritisnite tipku **KEY_SET** dva puta za vlastoručni izlazak iz postavljanja.

Postavljanje zvuka uspostavljanja poziva

Postoje 3 zvuka uspostavljanja poziva; **Zvoni jednom**, **Zvoni kontinuirano** i **Bez zvona**.

Prema tvorničkim postavkama uređaj je postavljen na „Zvoni jednom“; da bi izmijenili postavku slijedite ove korake:



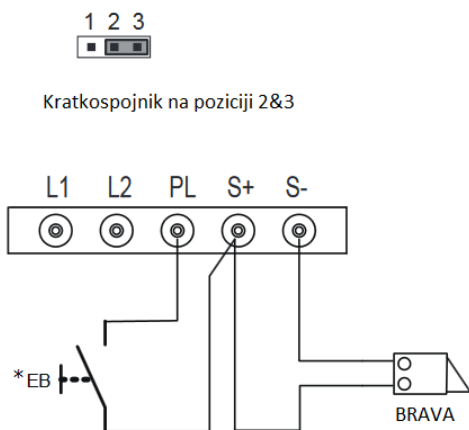
- Ako niste izašli iz postavljanja, možete promijeniti zvuk uspostavljanja poziva pritiskom na **TIPKU_1**.
- Indikator **LED_NAME** će bljeskati čitavo vrijeme dok uređaj ne izađe iz postavljanja.
- Ako 10 sekundi nema izvršenih nikakvih radnji uređaj će automatski izaći iz postavljanja.
- U ovom koraku pritisnite tipku **KEY_SET** dva puta za vlastoručni izlazak iz postavljanja.

OŽIČENJE

Povezivanje električne brave

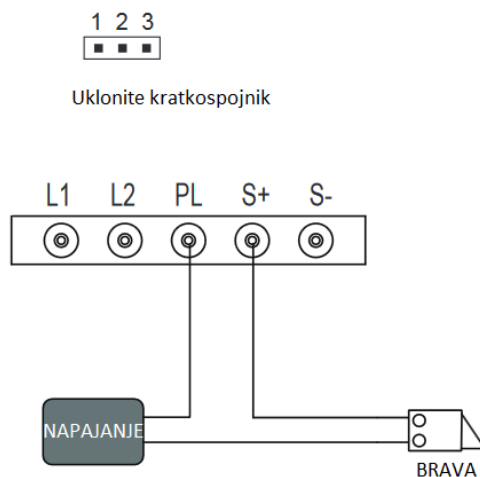
Povezivanje brave sa internim napajanjem

1. Potrebno je koristiti elektroničku bravu koja se „otključava dobitkom napajanja“.
2. Napon za bravu je 12V a jačina struje mora biti manja od 250mA
3. Prije povezivanja kratkospojnik je potrebno smjestiti na poziciju 2 i 3
4. Upravljanje bravom sa izlazne tipke (*EB) nije vremenski ograničeno
5. **Način otključavanja** je potrebno postaviti na 0 (tvorničke postavke)



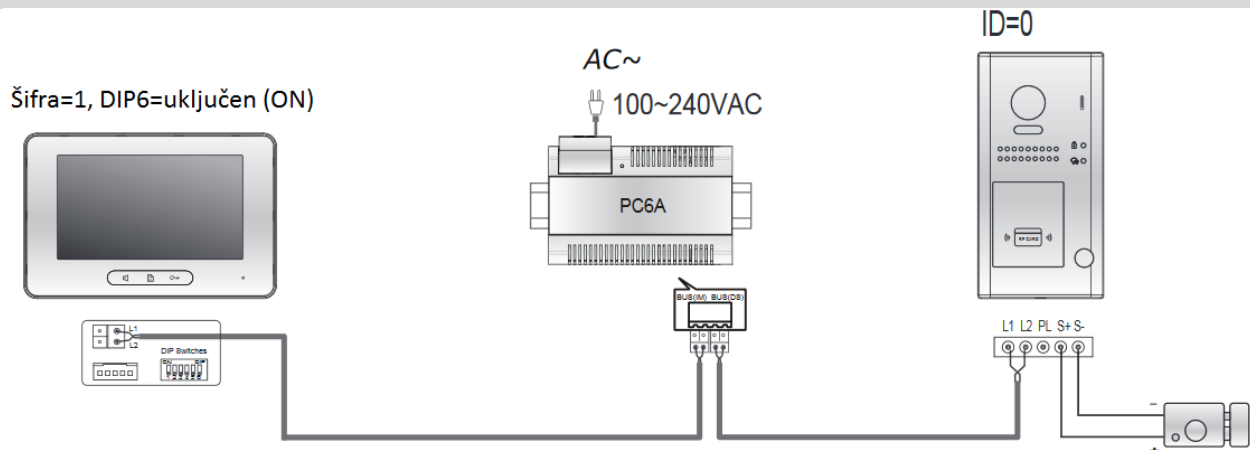
Povezivanje brave sa „suhim kontaktom“

1. Potrebno je koristiti vanjsko napajanje ovisno o bravi
2. Unutarnji relejni kontakt ograničen je na 230Vac 1A ili 24Vdc 1A
3. Prije povezivanja potrebno je ukloniti kratkospojnik
4. Postavite **Način otključavanja** ovisno o korištenom tipu brave
 - Otključavanje dobitkom napajanja: Način otključavanja=0 (tvornički)
 - Otključavanje gubitkom napajanja: Način otključavanja=1



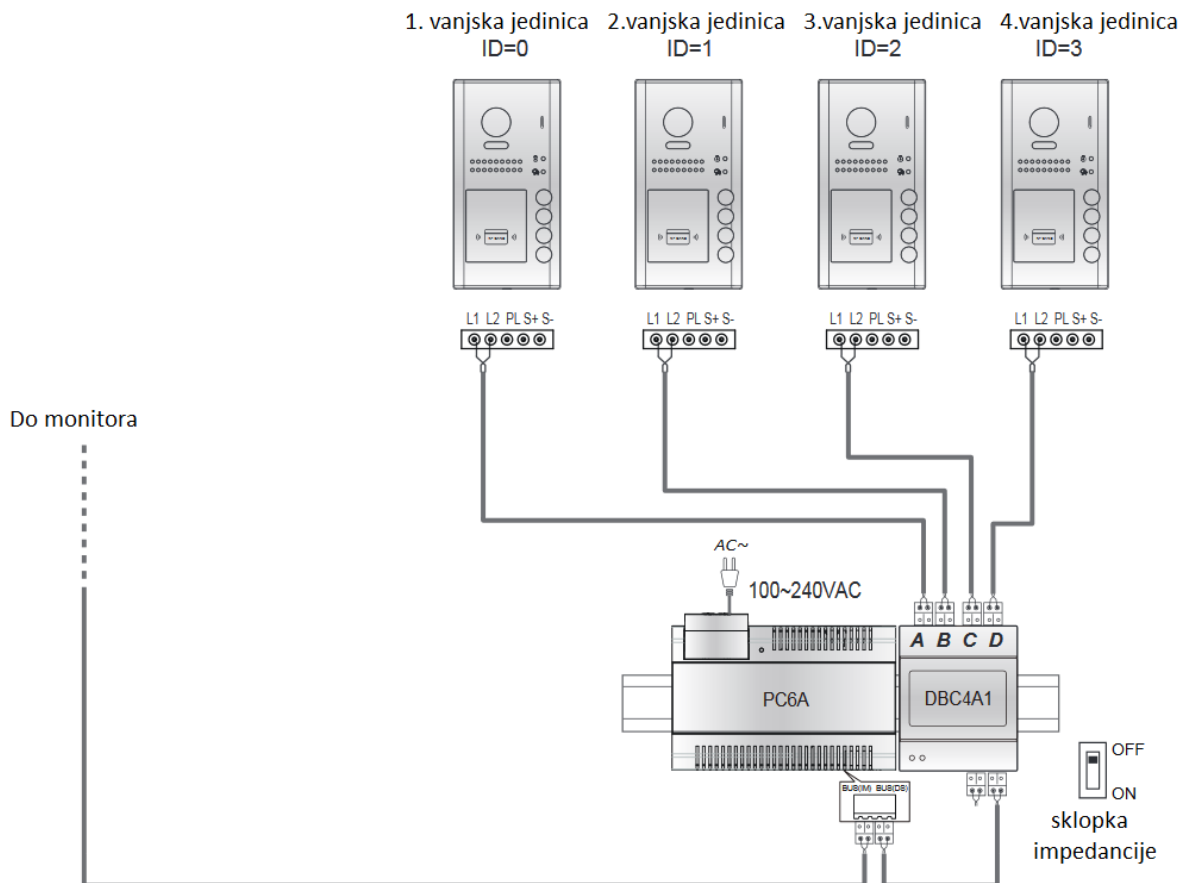
*Za povezivanje druge brave potreban je DT-RLC

Osnovno povezivanje „jedan-na-jedan“



- U ovom slučaju vanjska jedinica raditi će u **Standardnom načinu rada**.
- Vanjska jedinica kompatibilna je i sa drugim monitorima marke V-tec.

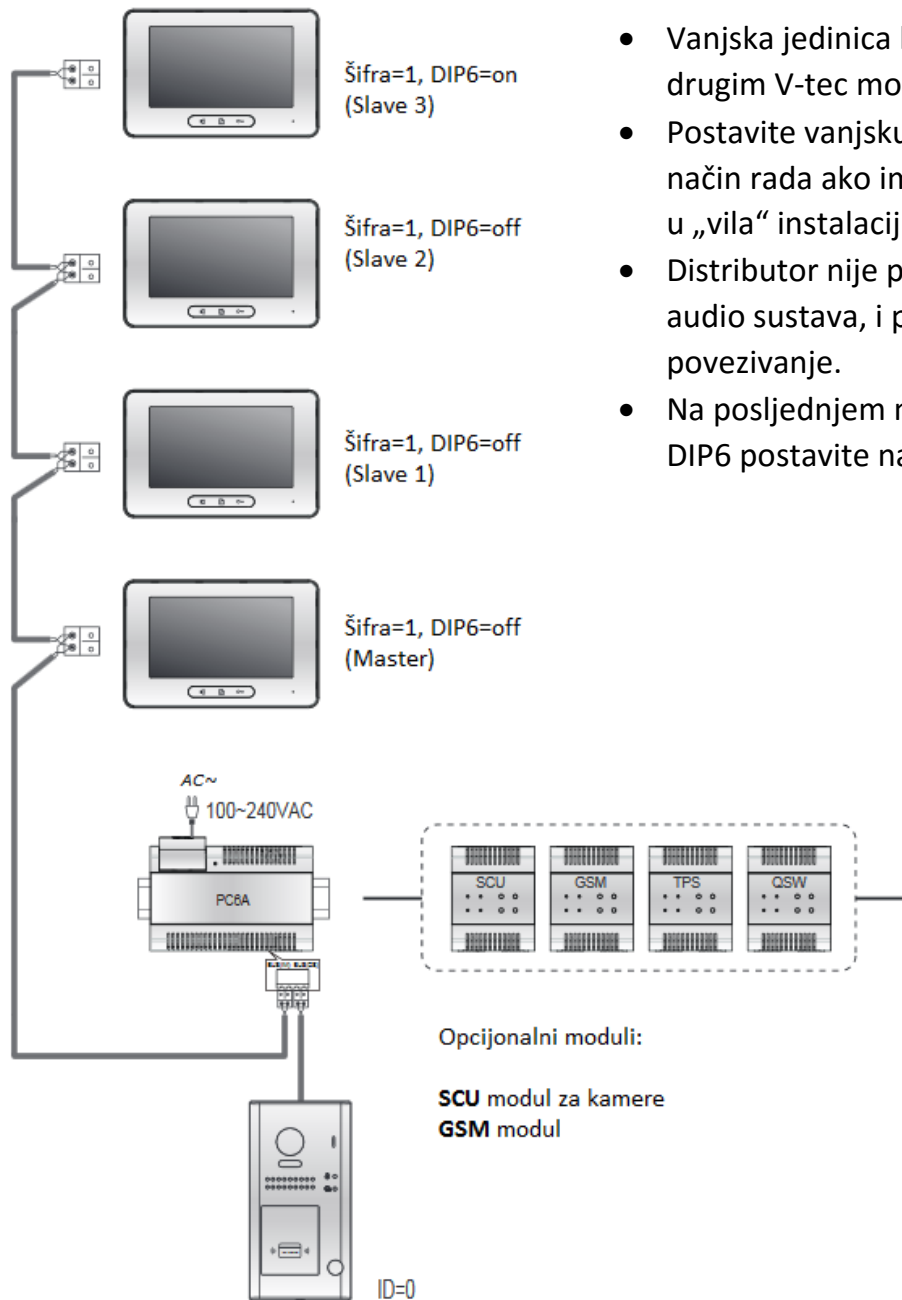
Povezivanje višestrukih vanjskih jedinica



- Na sustav je moguće povezati najviše 4 vanjske jedinice
- Pobrinite se da ste na svakoj vanjskoj jedinici ispravno postavili adresu

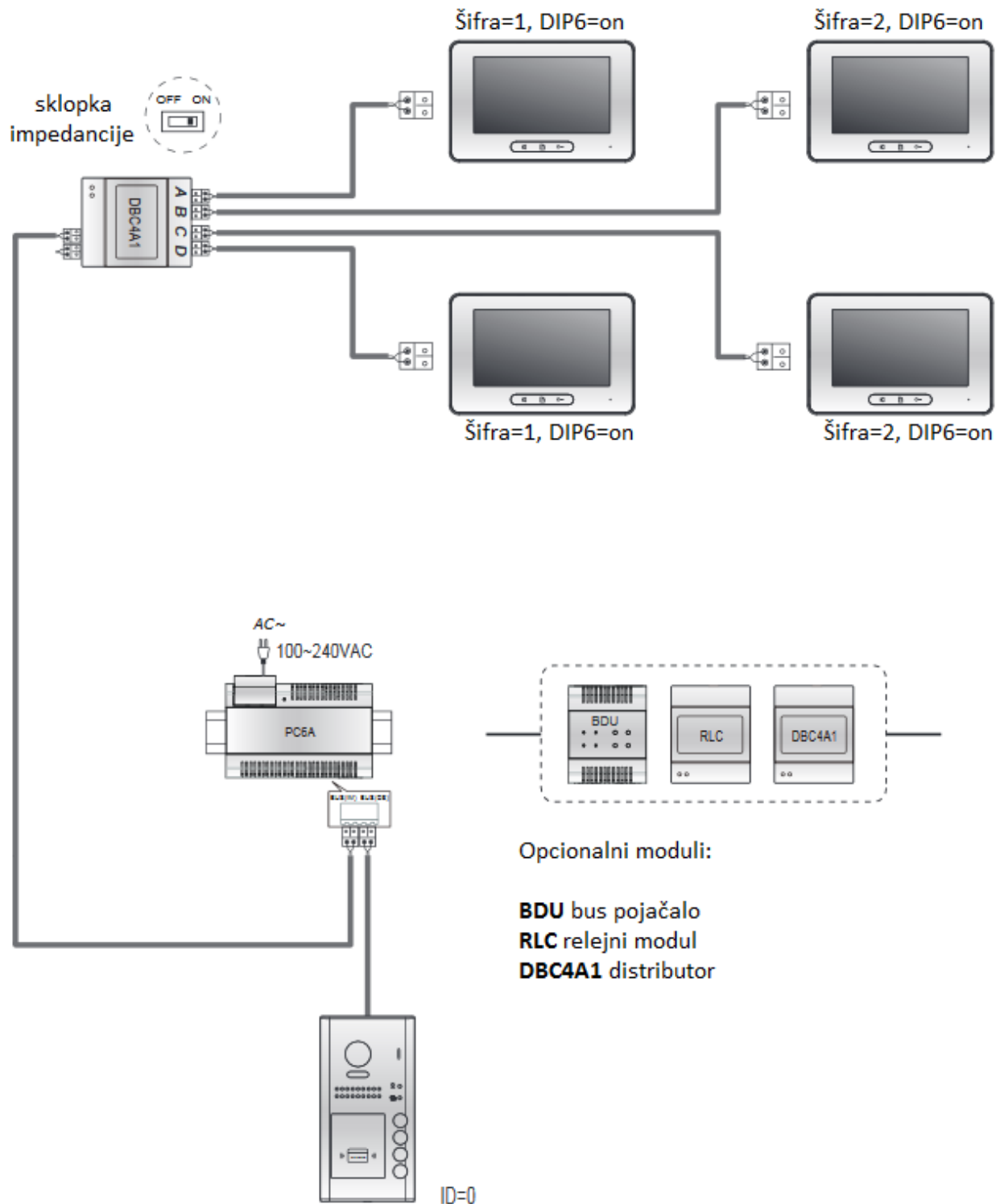
Povezivanje višestrukih monitora

Osnovno serijsko ožičenje u standardnom načinu rada



- Vanjska jedinica kompatibilna je sa drugim V-tec monitorima.
- Postavite vanjsku jedinicu u skupni način rada ako imate preko 4 monitora u „vila“ instalaciji.
- Distributor nije potreban kod čistog audio sustava, i preporuča se serijsko povezivanje.
- Na posljednjem monitoru na sustavu DIP6 postavite na **ON**.

Zvezdasto ožičenje sa DBC4A1 u Standardnom načinu rada



- Vanjska jedinica kompatibilna je sa drugim V-tec monitorima.
- Moguće je proširiti svaki monitor sa tri dodatne (slave) monitora. (Za proširivanje preporuča se korištenje dodatnog distributora)

Dodatak

Mjere opreza

- Jedinicu čistite pomoću mekanog pamučnog platna, nemojte koristiti nikakva sredstva za čišćenje. Po potrebi koristite malo čiste vode ili razvodnjene sapunice.
- Jedinica je otporna na vremenske uvjete. Unatoč tomu nemojte prskati vodu pod visokim pritiskom izravno po tipkovnici. Pretjerana količina vlage može uzrokovati probleme.
- Koristite isključivo ispravne i odobrene napajanje
- Obratite pozornost na visoki napon unutar proizvoda, za servis obratite se isključivo obučenom i kvalificiranom profesionalcu.

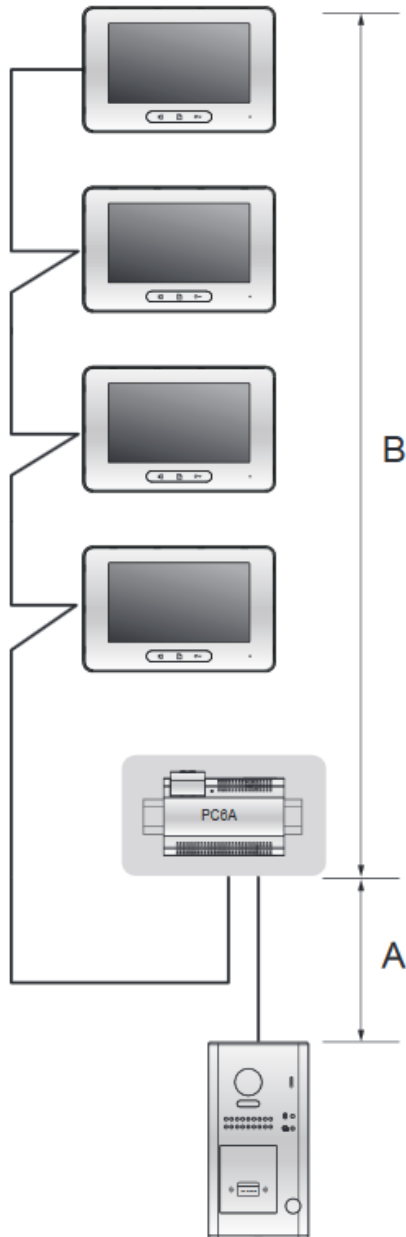
Specifikacije

Napajanje:	DC 24V
Potrošnja:	U pripravnosti 0.8W, u radu 3W
Leća	Color CMOS, 520TVL 1/4" kamera, 105° širokokutna
Napajanje brave	12Vcd, 250mA (interno napajanje)
Broj relejnih izlaza	2 (za drugu bravu potreban je dodatni uređaj)
Ugradnja	Nadžbukna
Radna temperatura	-20°C ~ +55°C
Zaštita	IP54
Materijal	Panel legura cinka
Ožičenje	2 žice, bez polarnosti
Dimenzije	176(V)x90(Š)x27(D)mm

Kablovi i zahtjevi

Maksimalna udaljenost ožičenja DT sustava je ograničena. Korištenje različitih kablova može utjecati na maksimalnu udaljenost.

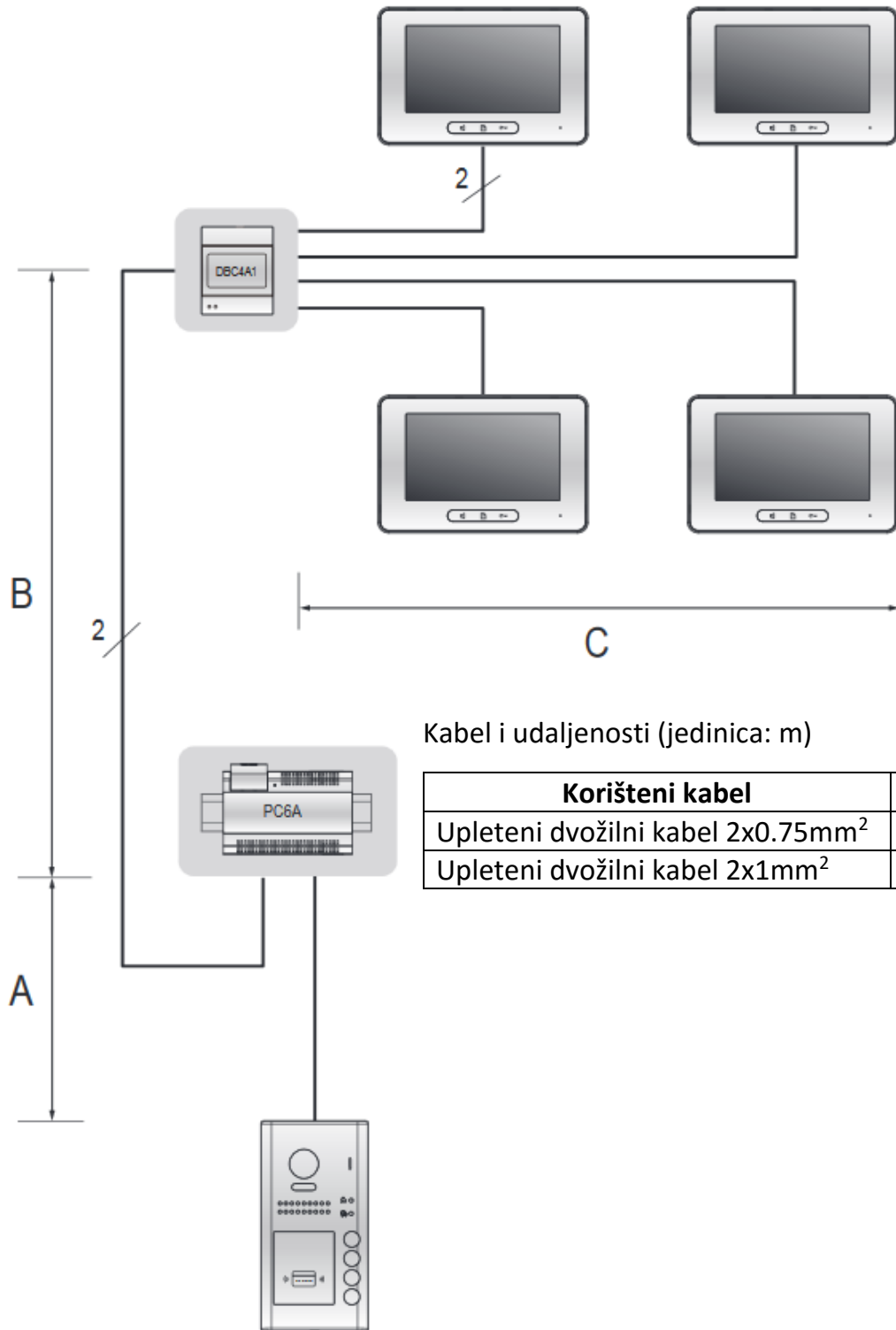
Osnovno serijsko ožičenje



Kabel i udaljenosti (jedinica: m)

Korišteni kabel	A	B	B
		≤2 IM	≤16 IM
Upleteni dvožilni kabel 2x0.75mm ²	60	100	40
Upleteni dvožilni kabel 2x1mm ²	80	120	60

Zvezdasto ožičenje pomoću DBC4A1



Kabel i udaljenosti (jedinica: m)

Korišteni kabel	A	B	C
Upleteni dvožilni kabel 2x0.75mm ²	60	60	30
Upleteni dvožilni kabel 2x1mm ²	80	80	40